

快速插塞联结器 · 有角度和径向偏移补偿

25100.0406



产品描述

快速插头连接器，可调整而无轴向间隙，含有角度及径向补偿，适用于多种应用，例如不规则线性运动。采实心及精巧设计，无松散组件。组装及拆解皆藉由 T 形槽，无需动手重新调整。坚固和紧密的设计，没有松动的组件。

材质

钳
• 钢，热处理，磷酸盐处理

座
• 钢，热处理，磷酸盐处理

联轴器零件
• 热处理钢，氮化，黑

螺帽
• 热处理钢，磷酸盐处理

固定螺帽
• 钢，黑色 (ISO 4035/8675)

弹簧
• 不锈钢

组装

藉由组装和拆卸简单、坚固和成双的 T 形槽，手动重新调整是不必要的。

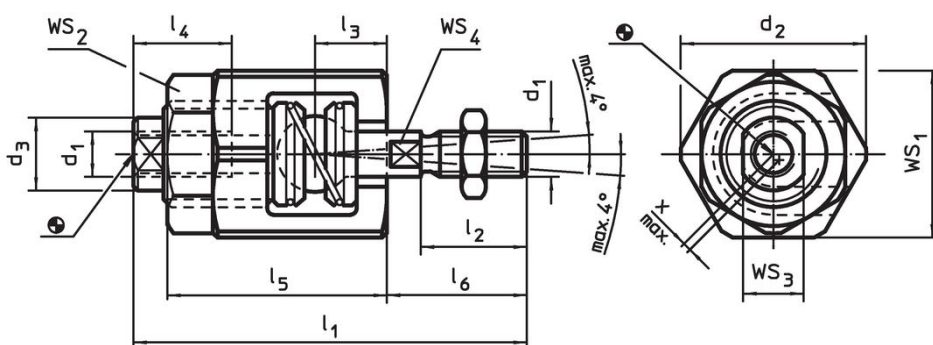
此种快速插头连接器可经由连接螺纹组件连接至所有常用的气动及液压式起卸伸缩筒。

更多信息

注意事项

快速插塞联结器不具扭力传递功能。

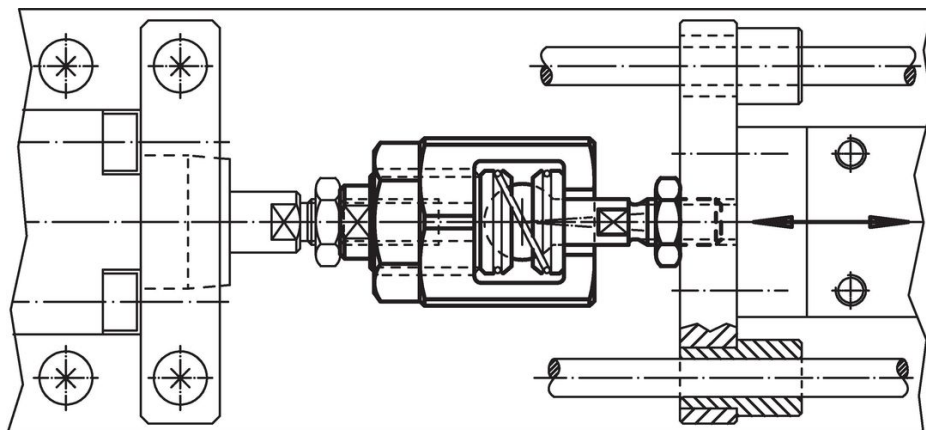
图面



订单信息

尺寸									WS				径向补偿 压缩 x max. [mm]	最大拉伸 力和压缩力 max. [kN]	[g]	品号
d ₁	d ₂	d ₃	l ₁	l ₂	l ₃	l ₄ min	l ₅	l ₆	WS ₁	WS ₂	WS ₃	WS ₄				
[mm]									[mm]							
M6	24,5	9,6	52	14	9,5	13	29	18,5	22	19	8	5	0,6	2,5	75	25100.0406

应用范例



遵守

符合 RoHS

含铅 - 符合例外 6a / 6b / 6c

含有 >0.1% w/w 的 SVHC 物质

含铅 - SVHC [REACH] 清单截至 2024 年 6 月 27 日

包含 65 号提案的物质



铅暴露会导致癌症和生殖伤害

<https://www.P65Warnings.ca.gov/>

不含冲突矿物

„本产品不含来自刚果民主共和国或邻近国家的任何被指定为“冲突矿物”的物质，例如钽、锡、金或钨。