

快速插塞联结器 · 有径向偏移补偿

25100.0012



产品描述

快速插头连接器，具径向补偿，适用于多重应用，例如活塞杆与线性运动装置之间的连接。此种简单、实心及双组件的连接器，皆可藉由 T 形槽组装及拆解，而无需动手重新调整。

材质

钳
• 钢，热处理，磷酸盐处理

联轴器零件

• 钢，热处理，磷酸盐处理

固定螺帽

• 钢，黑色 (ISO 4035/8675)

组装

藉由组装和拆卸简单、坚固和成双的 T 形槽，手动重新调整是不必要的。

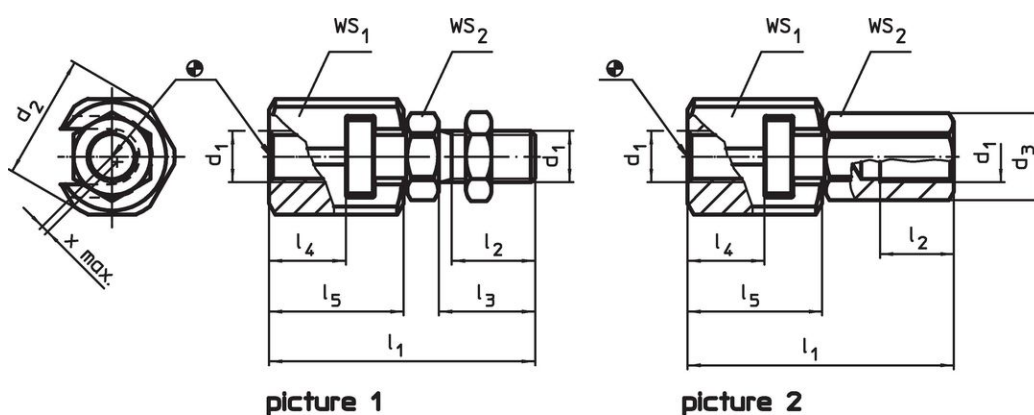
此种快速插头连接器可经由连接螺纹组件连接至所有常用的气动及液压式起卸伸缩筒。

更多信息

注意事项

快速插塞联结器不具扭力传递功能。

图面



订单信息

d ₁	d ₂	尺寸					WS		径向补偿 压缩 x max. [mm]	最大拉伸力和压缩力 max. [kN]	[g]	品号
		l ₁ ~ [mm]	l ₂ min	l ₃	l ₄ min	l ₅	WS ₁	WS ₂				
含联轴螺丝 – 相片 1												
M12	32,5	66,7	21	25	17	34	30	19	0,8	10	209	25100.0012

应用范例



遵守

符合 RoHS

符合指令 2011/65/EU 和指令 2015/863

不含 SVHC 物质

不含超过 0.1% w/w 的 SVHC 物质 - 截至 2024 年 6 月 27 日的 SVHC 清单。

不含 65 号提案物质

不包括 65 号提案物质

<https://www.P65Warnings.ca.gov/>

不含冲突矿物

„本产品不含来自刚果民主共和国或邻近国家的任何被指定为“冲突矿物”的物质，例如钽、锡、金或钨。