

固定轴环·快速安装

25071.0016



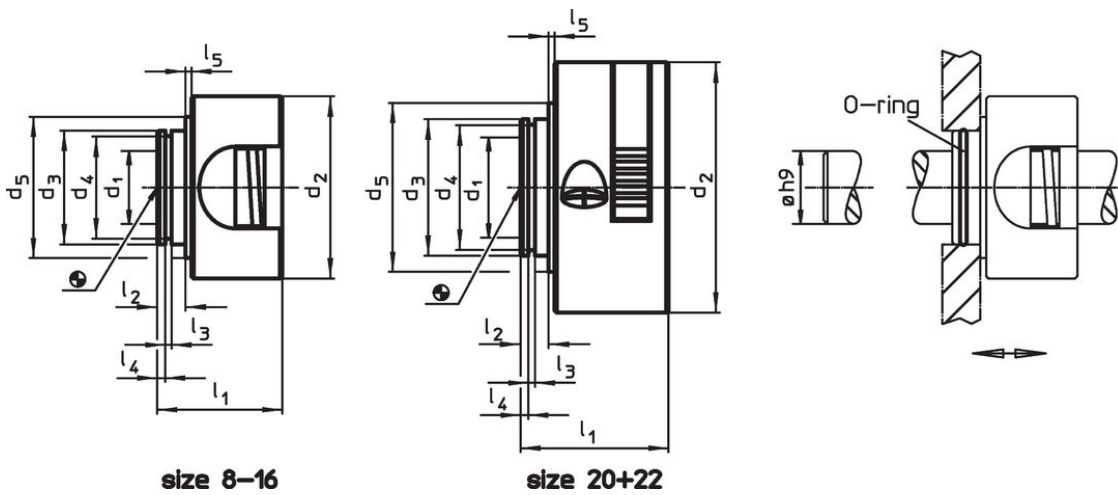
产品描述

用于定位, 夹住, 夹持和作为轴的快速调整组件。
轴的快速、自动夹持、和无晃动组装, 在拉力方向靠单手操作。

材质

- 本体
- 塑料 (PA 6), 黑色
- 内部零件
- 不锈钢
- 不锈钢本体, 塑料螺丝
- NBR

图面



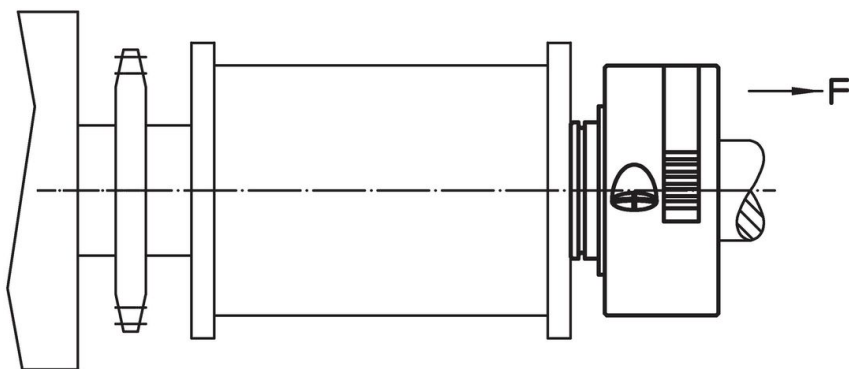
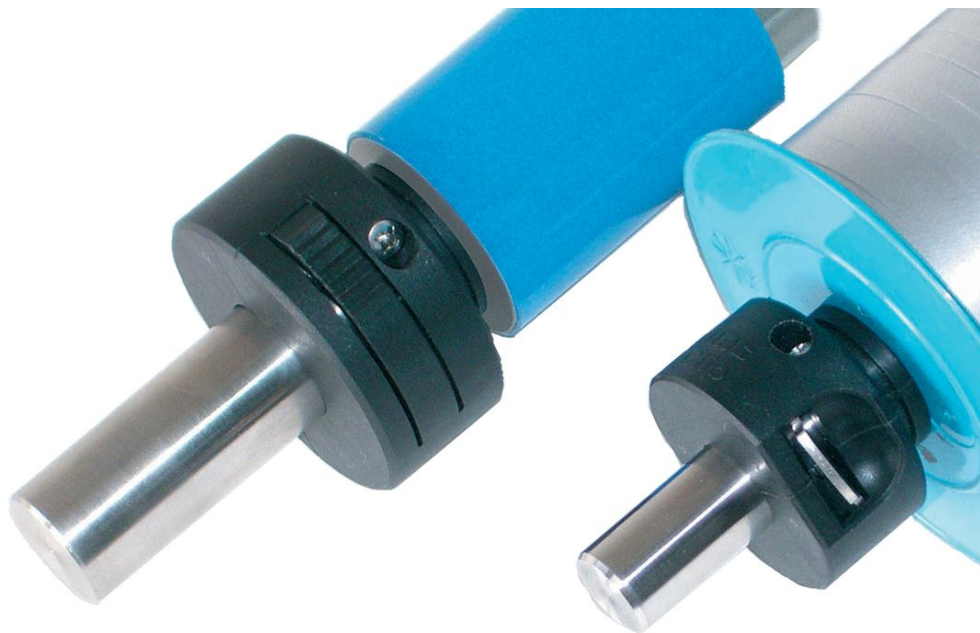
订单信息

| 尺寸 | | | | | | | | | | F | 🌡️ | 📦 | 品号 |
|------------------------|----------------|----------------|----------------|----------------|----------------|----------------|----------------|----------------|----------------|-------|------|-----|------------|
| d ₁ +0,1 | d ₂ | d ₃ | d ₄ | d ₅ | l ₁ | l ₂ | l ₃ | l ₄ | l ₅ | 轴, 单边 | max. | [g] | |
| [mm] | | | | | | | | | | [N] | [°C] | [g] | |
| 16 | 40 | 25 | 22,4 | 31 | 27,5 | 7 | 1,7 | 3,15 | 0,5 | 380 | 80 | 27 | 25071.0016 |

配件

| | 尺寸 d [mm] | 适合的尺寸 [mm] | 📦 [g] | 品号 |
|-------------|-----------------|-------------------|----------|------------|
| 不锈钢本体, 塑料螺丝 | | | | |
| | 22 x 1,5 | 8, 10, 12, 15, 16 | 0,2 | 25071.0052 |
| | 27 x 1,5 | 20, 22 | 0,2 | 25071.0054 |

应用范例



遵守

符合 RoHS

符合指令 2011/65/EU 和指令 2015/863

不含 SVHC 物质

不含超过 0.1% w/w 的 SVHC 物质 - 截至 2024 年 6 月 27 日的 SVHC 清单.

不含 65 号提案物质

不包括 65 号提案物质

<https://www.P65Warnings.ca.gov/>

不含冲突矿物

„本产品不含来自刚果民主共和国或邻近国家的任何被指定为“冲突矿物”的物质，例如钽、锡、金或钨。