

固定轴环·快速安装

25071.0015



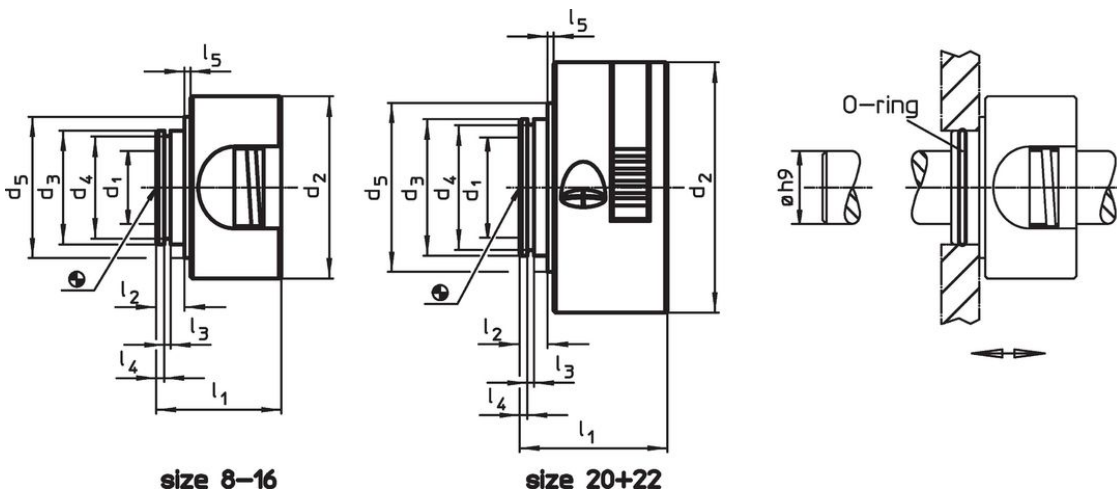
产品描述

用于定位, 夹住, 夹持和作为轴的快速调整组件。
轴的快速、自动夹持、和无晃动组装, 在拉力方向靠单手操作。

材质

- 本体
- 塑料 (PA 6), 黑色
- 内部零件
- 不锈钢
- 不锈钢本体, 塑料螺丝
- NBR

图面



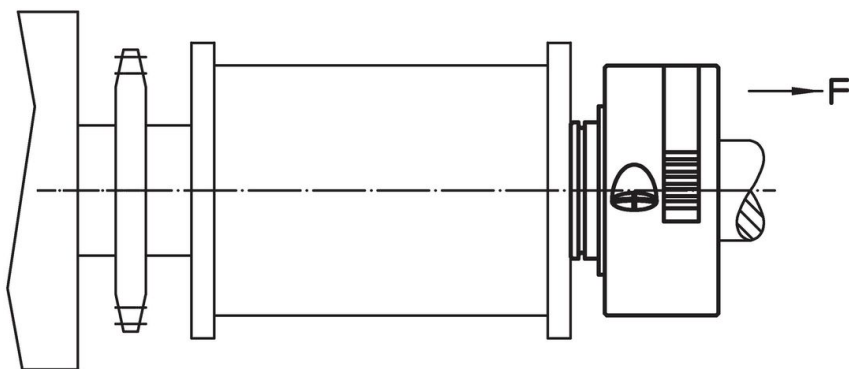
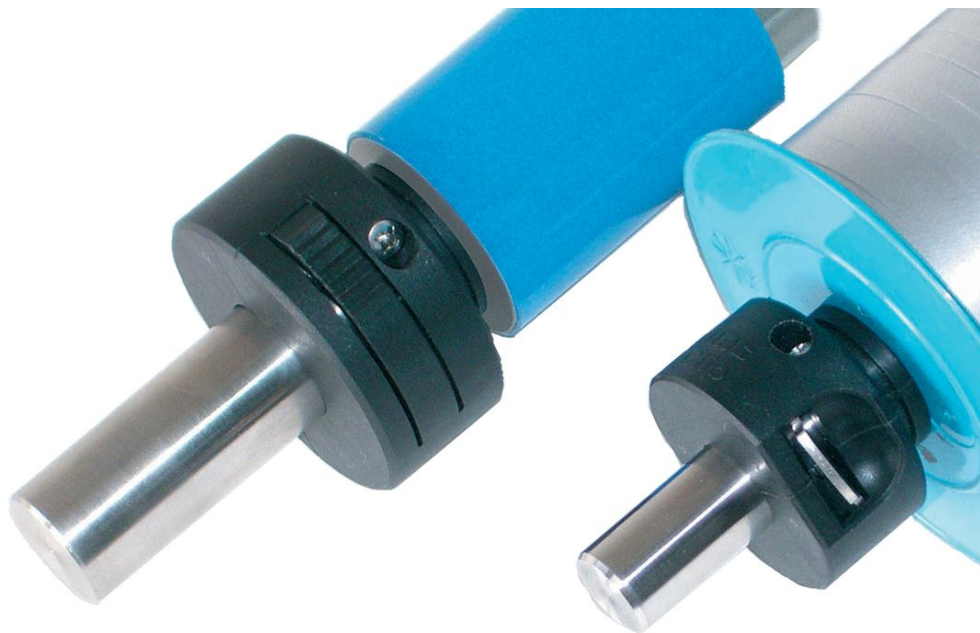
订单信息

尺寸										F	🌡️	📦	品号
d ₁ +0,1	d ₂	d ₃	d ₄	d ₅	l ₁	l ₂	l ₃	l ₄	l ₅	轴, 单边	max.	[g]	
[mm]										[N]	[°C]	[g]	
15	40	25	22,4	31	27,5	7	1,7	3,15	0,5	350	80	28	25071.0015

配件

	尺寸 d [mm]	适合的尺寸 [mm]	📦 [g]	品号
不锈钢本体, 塑料螺丝				
	22 x 1,5	8, 10, 12, 15, 16	0,2	25071.0052
	27 x 1,5	20, 22	0,2	25071.0054

应用范例



遵守

符合 RoHS

符合指令 2011/65/EU 和指令 2015/863

不含 SVHC 物质

不含超过 0.1% w/w 的 SVHC 物质 - 截至 2024 年 6 月 27 日的 SVHC 清单.

不含 65 号提案物质

不包括 65 号提案物质

<https://www.P65Warnings.ca.gov/>

不含冲突矿物

„本产品不含来自刚果民主共和国或邻近国家的任何被指定为“冲突矿物”的物质，例如钽、锡、金或钨。