

固定轴环·带有感应器的接头

25070.0116



产品描述

夹紧环提供有紧固作用的传感器，开关等。普遍适用性，即作为一个活塞杆的限位开关。夹紧圈由不锈钢制成具有很强的夹力。

材质

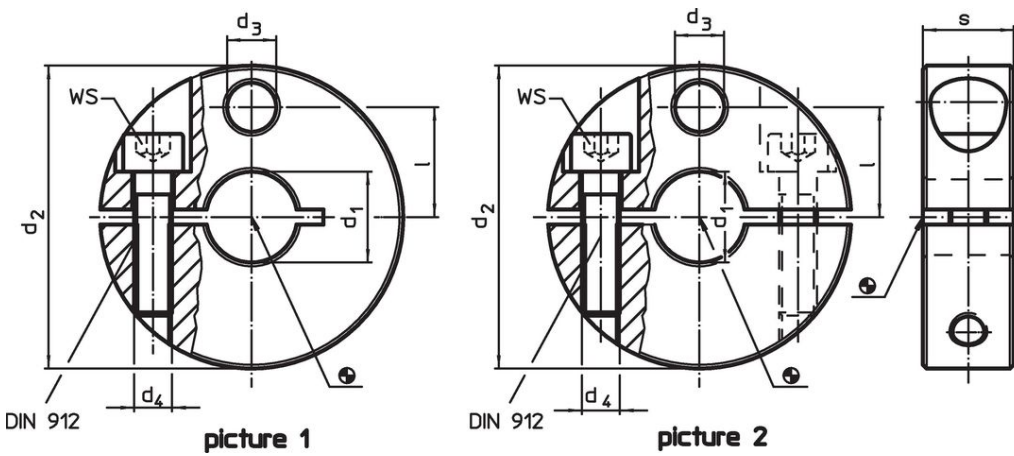
螺丝

- 不锈钢


轴环

- 不锈钢 1.4021

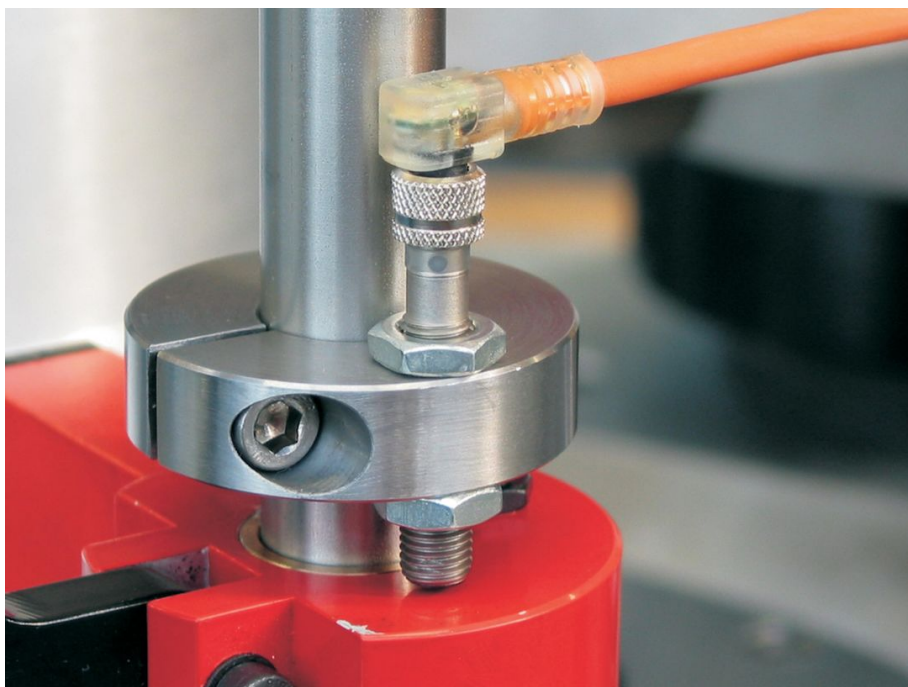
图面



订单信息

d_1	d_2	d_3	尺寸 d_4	l	s	WS		品号
H8	-0,5		[mm]			[mm]	[g]	
分割的 - 相片 2								
16	45	9	M6	16,5	13	5	110	25070.0116

应用范例



遵守

符合 RoHS

符合指令 2011/65/EU 和指令 2015/863

不含 SVHC 物质

不含超过 0.1% w/w 的 SVHC 物质 - 截至 2024 年 6 月 27 日的 SVHC 清单。

不含 65 号提案物质

不包括 65 号提案物质

<https://www.P65Warnings.ca.gov/>

不含冲突矿物

本产品不含来自刚果民主共和国或邻近国家的任何被指定为“冲突矿物”的物质，例如钽、锡、金或钨。