

## 固定轴环·带有感应器的接头

25070.0025



### 产品描述

夹紧环提供有紧固作用的传感器，开关等。普遍适用性，即作为一个活塞杆的限位开关。夹紧圈由不锈钢制成具有很强的夹力。

### 材质

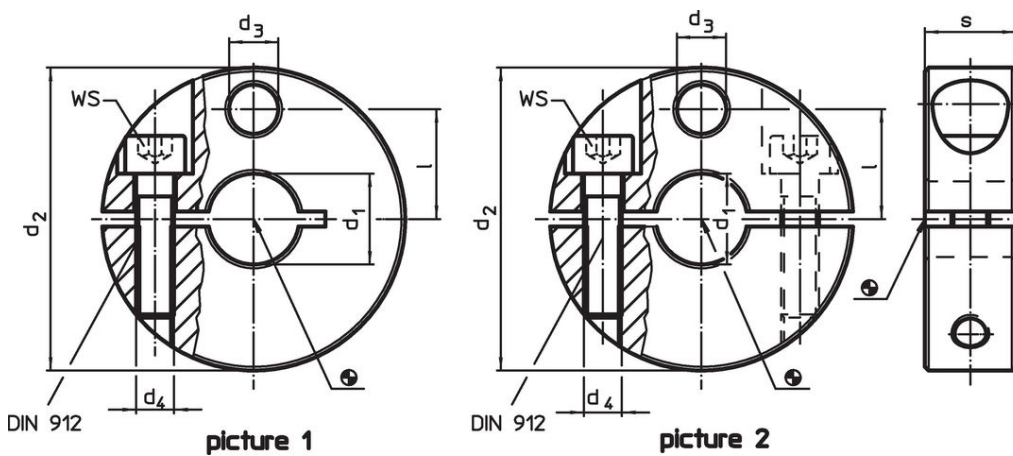
#### 螺丝

- 不锈钢

#### 轴环

- 不锈钢 1.4021

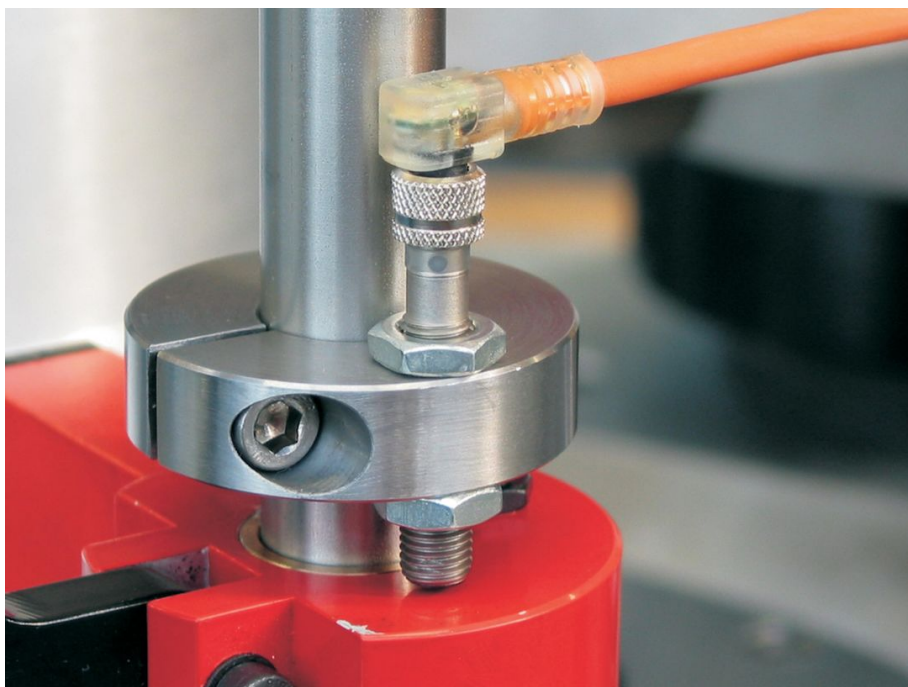
### 图面



### 订单信息

$d_1$ H8	$d_2$ -0,5	$d_3$	尺寸			WS		品号
			$d_4$	$l$	$s$	[mm]	[g]	
			[mm]					
有槽沟 – 相片 1								
25	65	13	M8	23,5	18	6	345	25070.0025

## 应用范例



## 遵守

### 符合 RoHS

符合指令 2011/65/EU 和指令 2015/863

### 不含 SVHC 物质

不含超过 0.1% w/w 的 SVHC 物质 - 截至 2024 年 6 月 27 日的 SVHC 清单。

### 不含 65 号提案物质

不包括 65 号提案物质

<https://www.P65Warnings.ca.gov/>

### 不含冲突矿物

本产品不含来自刚果民主共和国或邻近国家的任何被指定为“冲突矿物”的物质，例如钽、锡、金或钨。