

固定轴环

25069.0340



产品描述

固定轴环具有通用功能，例如：固定止动。
以强夹力设定轴环。

材质

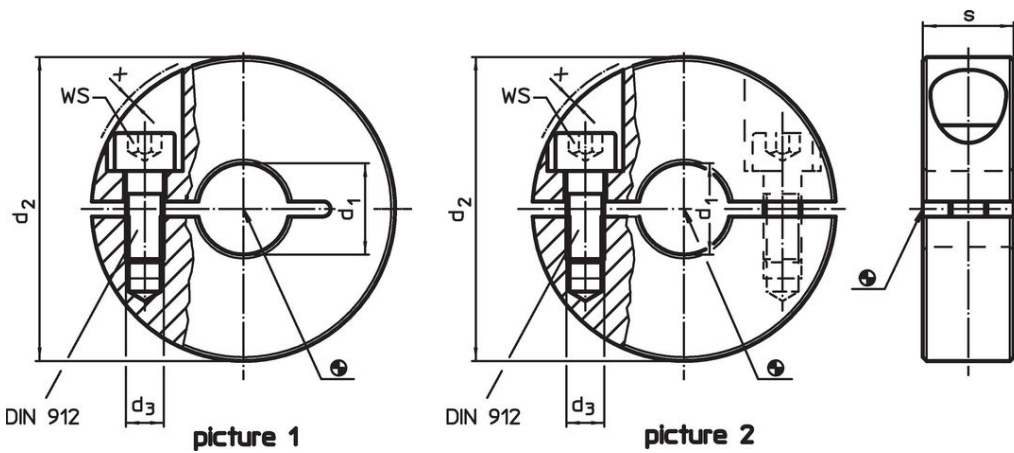
螺丝

- 不锈钢


轴环

- 镀锌

图面



订单信息

d_1 H10	d_2	尺寸 d_3 [mm]	s	x	WS [mm]	 [g]	品号
分割的 - 相片 2, 不锈钢							
40	65	M6	15	0,5	5	189	25069.0340

应用范例



遵守

符合 RoHS

符合指令 2011/65/EU 和指令 2015/863

不含 SVHC 物质

不含超过 0.1% w/w 的 SVHC 物质 - 截至 2024 年 6 月 27 日的 SVHC 清单。

不含 65 号提案物质

不包括 65 号提案物质

<https://www.P65Warnings.ca.gov/>

不含冲突矿物

„本产品不含来自刚果民主共和国或邻近国家的任何被指定为“冲突矿物”的物质，例如钽、锡、金或钨。