

固定轴环

25069.0312



产品描述

固定轴环具有通用功能，例如：固定止动。
以强夹力设定轴环。

材质

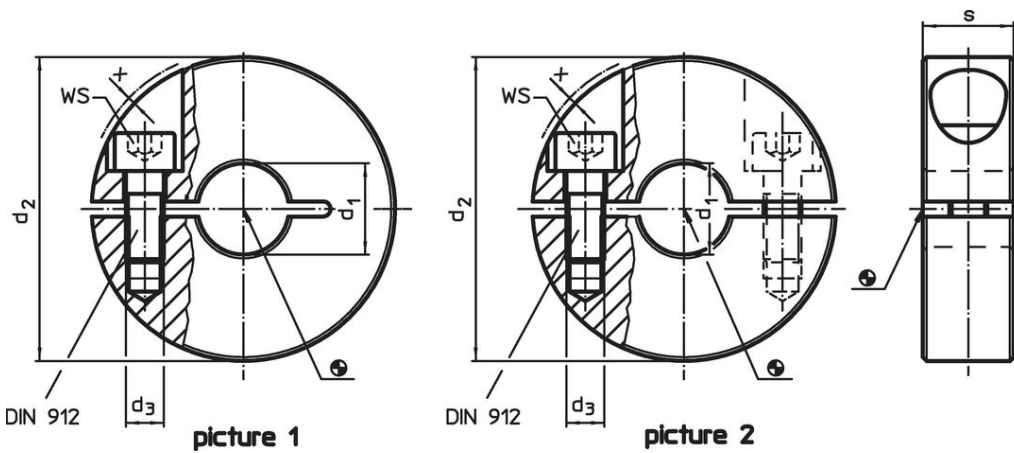
螺丝

- 不锈钢


轴环

- 镀锌

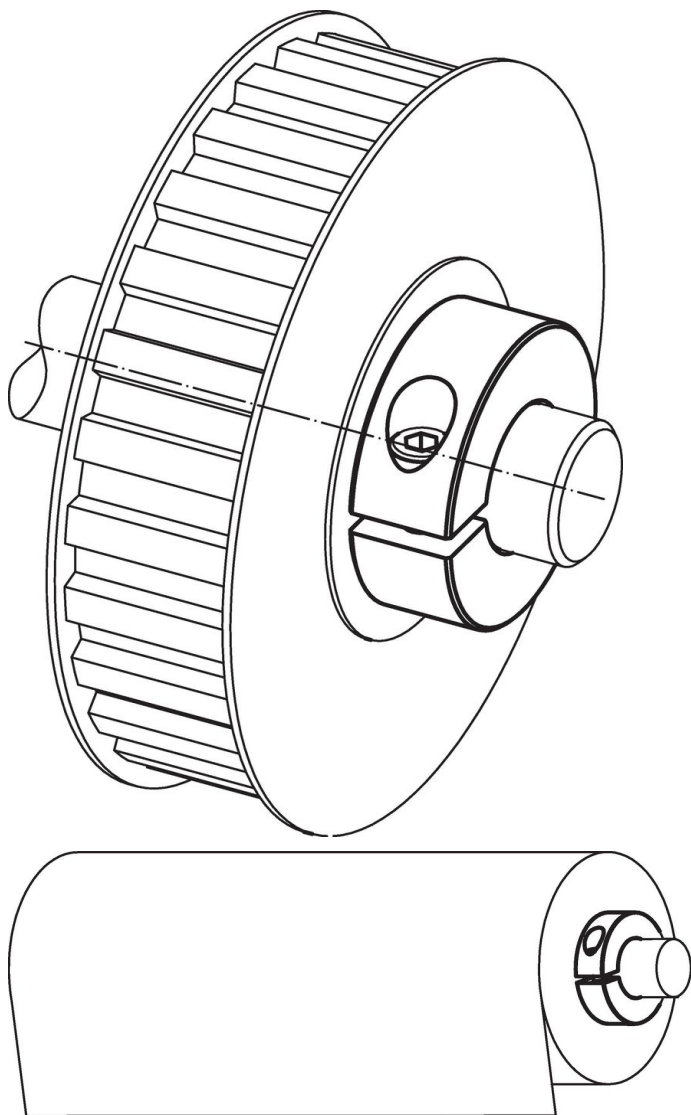
图面



订单信息

| d_1 H10 | d_2 | 尺寸 d_3 [mm] | s | x | WS [mm] |  [g] | 品号 |
|-----------------|-------|---------------------|-----|-----|------------|--|------------|
| 分割的 - 相片 2, 不锈钢 | | | | | | | |
| 12 | 30 | M4 | 11 | 0,7 | 3 | 39 | 25069.0312 |

应用范例



遵守

符合 RoHS

符合指令 2011/65/EU 和指令 2015/863

不含 SVHC 物质

不含超过 0.1% w/w 的 SVHC 物质 - 截至 2024 年 6 月 27 日的 SVHC 清单。

不含 65 号提案物质

不包括 65 号提案物质

<https://www.P65Warnings.ca.gov/>

不含冲突矿物

„本产品不含来自刚果民主共和国或邻近国家的任何被指定为“冲突矿物”的物质，例如钽、锡、金或钨。