

## 固定轴环

25069.0125



### 产品描述

固定轴环具有通用功能，例如：固定止动。  
以强夹力设定轴环。

### 材质

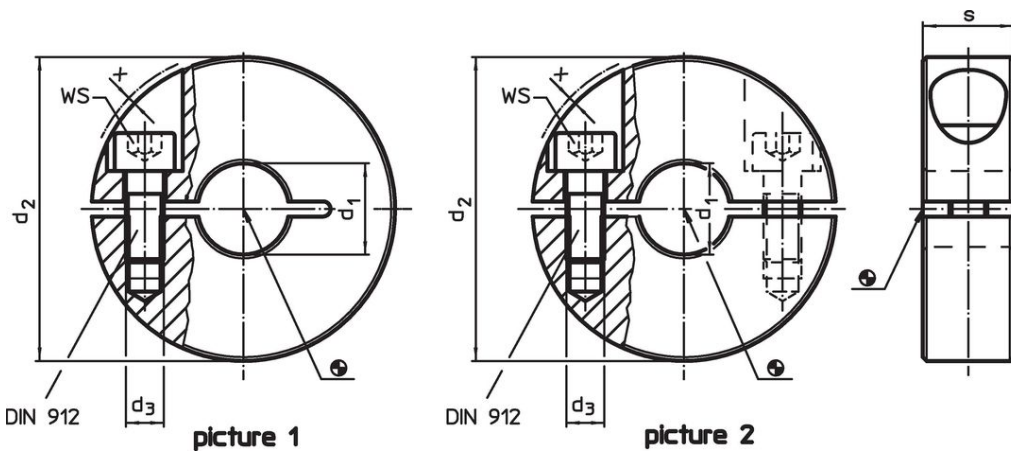
#### 螺丝

- 不锈钢


#### 轴环

- 镀锌

### 图面



### 订单信息

| $d_1$<br>H10 | $d_2$ | 尺寸<br>$d_3$<br>[mm] | $s$ | $x$ | WS<br>[mm] | <br>[g] | 品号         |
|--------------|-------|---------------------|-----|-----|------------|--|------------|
| 25           | 48    | M5                  | 15  | 0   | 4          | 126  | 25069.0125 |

有槽沟 – 相片 1, 不锈钢

## 应用范例



## 遵守

### 符合 RoHS

符合指令 2011/65/EU 和指令 2015/863

### 不含 SVHC 物质

不含超过 0.1% w/w 的 SVHC 物质 - 截至 2024 年 6 月 27 日的 SVHC 清单。

### 不含 65 号提案物质

不包括 65 号提案物质

<https://www.P65Warnings.ca.gov/>

### 不含冲突矿物

„本产品不含来自刚果民主共和国或邻近国家的任何被指定为“冲突矿物”的物质，例如钽、锡、金或钨。