

## 固定轴环

25069.0122



### 产品描述

固定轴环具有通用功能，例如：固定止动。  
以强夹力设定轴环。

### 材质

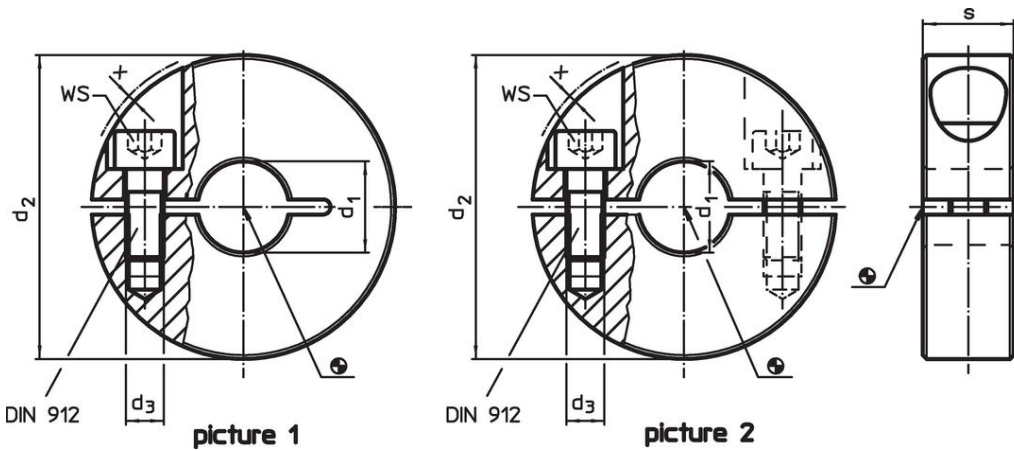
#### 螺丝

- 不锈钢


#### 轴环

- 镀锌

### 图面

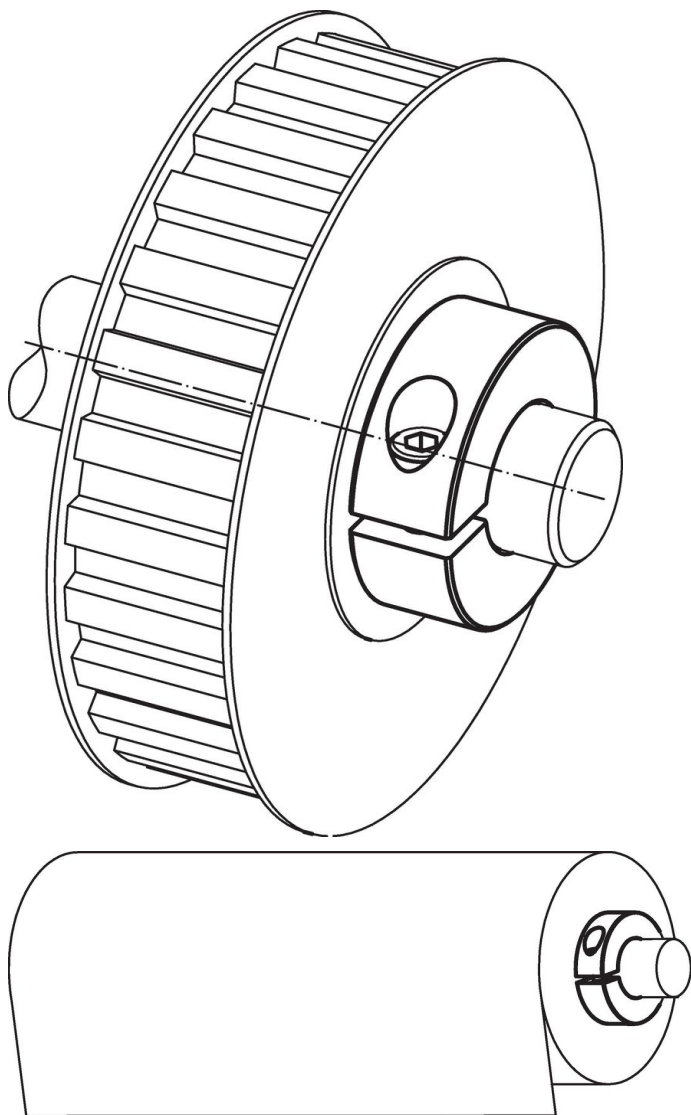


### 订单信息

$d_1$ H10	$d_2$	尺寸 $d_3$ [mm]	$s$	$x$	WS [mm]		品号
22	48	M5	15	0	4	138	25069.0122

有槽沟 – 相片 1, 不锈钢

## 应用范例



## 遵守

### 符合 RoHS

符合指令 2011/65/EU 和指令 2015/863

### 不含 SVHC 物质

不含超过 0.1% w/w 的 SVHC 物质 - 截至 2024 年 6 月 27 日的 SVHC 清单。

### 不含 65 号提案物质

不包括 65 号提案物质

<https://www.P65Warnings.ca.gov/>

### 不含冲突矿物

„本产品不含来自刚果民主共和国或邻近国家的任何被指定为“冲突矿物”的物质，例如钽、锡、金或钨。