

## 固定轴环

25069.0115



### 产品描述

固定轴环具有通用功能，例如：固定止动。  
以强夹力设定轴环。

### 材质

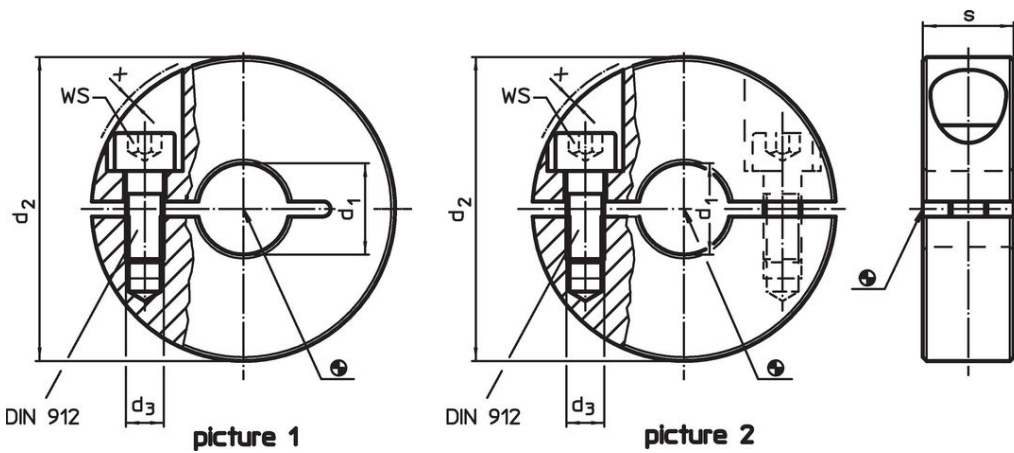
#### 螺丝

- 不锈钢


#### 轴环

- 镀锌

### 图面



### 订单信息

d <sub>1</sub> H10	d <sub>2</sub>	尺寸 d <sub>3</sub> [mm]	s	x	WS [mm]	 [g]	品号
有槽沟 – 相片 1, 不锈钢							
15	36	M5	13	1,4	4	70	25069.0115

## 应用范例



## 遵守

### 符合 RoHS

符合指令 2011/65/EU 和指令 2015/863

### 不含 SVHC 物质

不含超过 0.1% w/w 的 SVHC 物质 - 截至 2024 年 6 月 27 日的 SVHC 清单。

### 不含 65 号提案物质

不包括 65 号提案物质

<https://www.P65Warnings.ca.gov/>

### 不含冲突矿物

„本产品不含来自刚果民主共和国或邻近国家的任何被指定为“冲突矿物”的物质，例如钽、锡、金或钨。