

固定轴环

25069.0025



产品描述

固定轴环具有通用功能，例如：固定止动。
以强夹力设定轴环。

材质

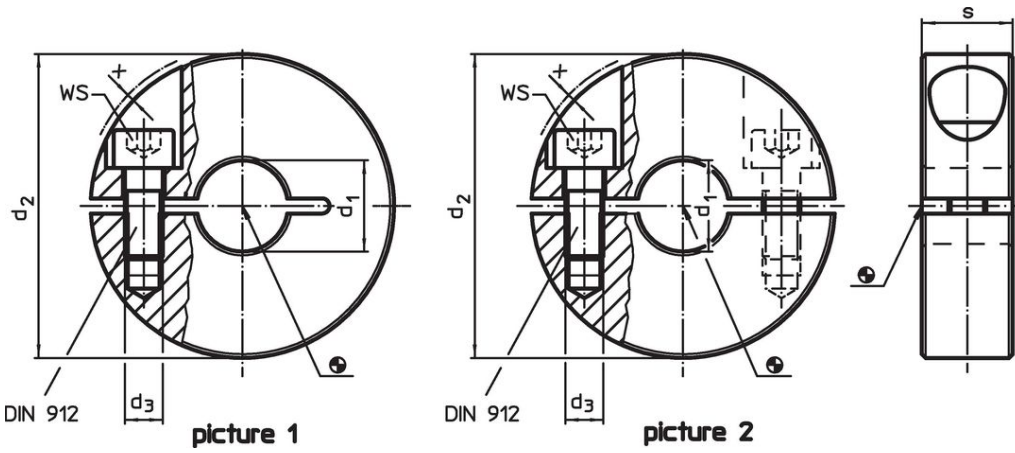
螺丝

• 钢


轴环

• 钢、黑色、蒸汽氧化

图面



订单信息

d_1 H10	d_2	尺寸 d_3 [mm]	s	x	WS [mm]	 [g]	品号
25	48	M5	15	0	4	126	25069.0025

有槽沟 – 相片 1, 钢

应用范例



遵守

符合 RoHS

含铅 - 符合例外 6a / 6b / 6c

含有 >0.1% w/w 的 SVHC 物质

含铅 - SVHC [REACH] 清单截至 2024 年 6 月 27 日

包含 65 号提案的物质



铅暴露会导致癌症和生殖伤害

<https://www.P65Warnings.ca.gov/>

不含冲突矿物

„本产品不含来自刚果民主共和国或邻近国家的任何被指定为“冲突矿物”的物质，例如钽、锡、金或钨。