

斜度免键轴衬 · 带有锁紧螺帽，不锈钢

25050.0316



产品描述

它是一种自定中心和非浮动锥形轴毂中腐蚀保护的设计与六角螺母。

旋转精度 0,03 mm。

透过使用锥形轴毂，机械组件如链轮、齿轮、皮带轮、凸轮，杠杆等的所有轴毂接头可以容易地和有效地建立起来。

材质

外部零件

- 不锈钢，镀镍

内部零件

- 不锈钢，镀镍

螺帽

- 不锈钢，镀镍，硬化

组装

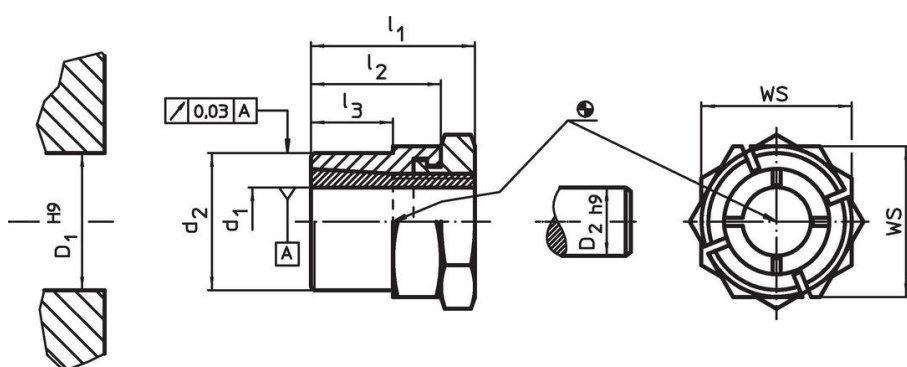
锁紧螺母的外部分有利于在轴毂接合的锁定如果包含自由旋转轴。以安装来说，月牙扳手（厚度最大L2-L3）会被使用。

更多信息

参考

请遵循安装说明，安装范例以及技术数据。


图面



订单信息

尺寸					WS [mm]	螺帽的 锁固力矩 T_A max. [Nm]	移转矩 M max. [Nm]	可转移的 轴向负载 F_a max. [kN]	轴的表 面压力 p_w max. [N/mm ²]	中心的 表面压力 p_n max. [N/mm ²]	中心孔 D ₁ H9 [mm]	轴径 D ₂ h9 [mm]	[g]	品号
d ₁	d ₂	l ₁	l ₂	l ₃										
16	24	28	22	15	27	46	74,2	9,3	109	107	24	16	68	25050.0316

配件

	WS [mm]	[g]	品号
特殊叉形 扳手			
	27	195	25050.0827

遵守

符合 RoHS

符合指令 2011/65/EU 和指令 2015/863

不含 SVHC 物质

不含超过 0.1% w/w 的 SVHC 物质 - 截至 2024 年 6 月 27 日的 SVHC 清单.

不含 65 号提案物质

不包括 65 号提案物质

<https://www.P65Warnings.ca.gov/>

不含冲突矿物

„本产品不含来自刚果民主共和国或邻近国家的任何被指定为“冲突矿物”的物质，例如钽、锡、金或钨。