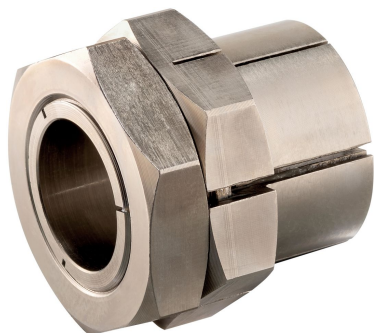


## 斜度免键轴衬 · 带有锁紧螺帽，不锈钢

25050.0312



### 产品描述

它是一种自定中心和非浮动锥形轴毂中腐蚀保护的设计与六角螺母。

旋转精度 0,03 mm。

透过使用锥形轴毂，机械组件如链轮、齿轮、皮带轮、凸轮，杠杆等的所有轴毂接头可以容易地和有效地建立起来。

### 材质

外部零件

- 不锈钢，镀镍

内部零件

- 不锈钢，镀镍

螺帽

- 不锈钢，镀镍，硬化

### 组装

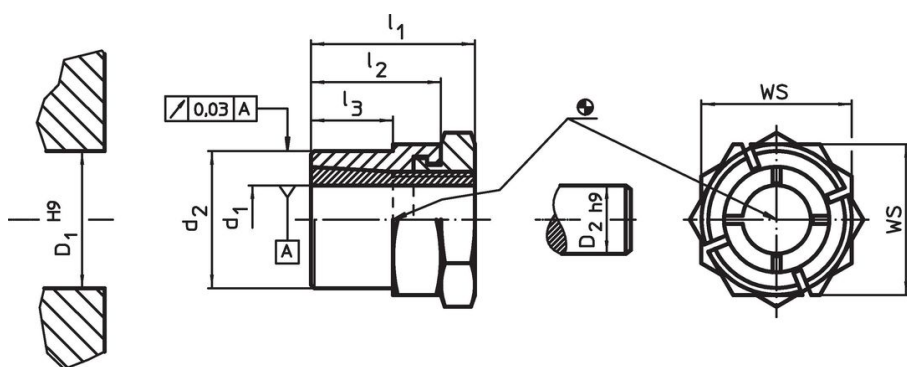
锁紧螺母的外部分有利于在轴毂接合的锁定如果包含自由旋转轴。以安装来说，月牙扳手（厚度最大L2-L3）会被使用。

### 更多信息

### 参考

请遵循安装说明，安装范例以及技术数据。


### 图面



### 订单信息

尺寸					WS	螺帽的 锁固力矩 $T_A$ max.	移转矩 M max.	可转移的 轴向负载 $F_a$ max.	轴的表 面压力 $p_w$ max.	中心的 表面压力 $p_n$ max.	中心孔 $D_1$ H9	轴径 $D_2$ h9	[g]	品号
$d_1$	$d_2$	$l_1$	$l_2$	$l_3$										
12	20	24	19	12	22	31	45,7	7,6	144	128	20	12	43	25050.0312

### 配件

	WS	[g]	品号
	[mm]	[g]	
特殊叉形 扳手			
	27	195	25050.0827

## 遵守

### 符合 RoHS

符合指令 2011/65/EU 和指令 2015/863

### 不含 SVHC 物质

不含超过 0.1% w/w 的 SVHC 物质 - 截至 2024 年 6 月 27 日的 SVHC 清单.

### 不含 65 号提案物质

不包括 65 号提案物质

<https://www.P65Warnings.ca.gov/>

### 不含冲突矿物

„本产品不含来自刚果民主共和国或邻近国家的任何被指定为“冲突矿物”的物质，例如钽、锡、金或钨。