

## 斜度免键轴衬 · 带有锁紧螺帽，不锈钢

25050.0308



### 产品描述

它是一种自定中心和非浮动锥形轴毂中腐蚀保护的设计与六角螺母。

旋转精度 0,03 mm。

透过使用锥形轴毂，机械组件如链轮、齿轮、皮带轮、凸轮，杠杆等的所有轴毂接头可以容易地和有效地建立起来。

### 材质

外部零件

- 不锈钢，镀镍

内部零件

- 不锈钢，镀镍

螺帽

- 不锈钢，镀镍，硬化

### 组装

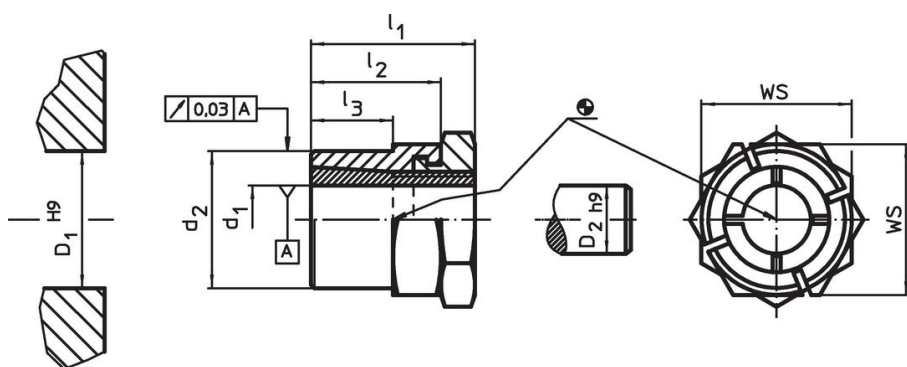
锁紧螺母的外部分有利于在轴毂接合的锁定如果包含自由旋转轴。以安装来说，月牙扳手（厚度最大L2-L3）会被使用。

### 更多信息

### 参考

请遵循安装说明，安装范例以及技术数据。


### 图面



### 订单信息

| 尺寸    |       |       |       |       | WS | 螺帽的<br>锁固力矩<br>$T_A$<br>max. | 移转矩<br>M<br>max. | 可转移的<br>轴向负载<br>$F_a$<br>max. | 轴的表<br>面压力<br>$p_w$<br>max. | 中心的<br>表面压力<br>$p_n$<br>max. | 中心孔<br>$D_1$<br>H9 | 轴径<br>$D_2$<br>h9 | [g] | 品号         |
|-------|-------|-------|-------|-------|----|------------------------------|------------------|-------------------------------|-----------------------------|------------------------------|--------------------|-------------------|-----|------------|
| $d_1$ | $d_2$ | $l_1$ | $l_2$ | $l_3$ |    |                              |                  |                               |                             |                              |                    |                   |     |            |
| 8     | 14    | 22    | 17    | 11    | 16 | 12                           | 16,4             | 4,1                           | 125                         | 121                          | 14                 | 8                 | 20  | 25050.0308 |

### 配件

|   | WS   | [g] | 品号         |
|---|------|-----|------------|
|   | [mm] | [g] |            |
| 特殊叉形 扳手   |      |     |            |
|  | 16   | 72  | 25050.0816 |

## 遵守

### 符合 RoHS

符合指令 2011/65/EU 和指令 2015/863

### 不含 SVHC 物质

不含超过 0.1% w/w 的 SVHC 物质 - 截至 2024 年 1 月 23 日的 SVHC 清单.

### 不含 65 号提案物质

不包括 65 号提案物质

<https://www.P65Warnings.ca.gov/>

### 不含冲突矿物

„本产品不含来自刚果民主共和国或邻近国家的任何被指定为“冲突矿物”的物质，例如钽、锡、金或钨。