

斜度免键轴衬 · 无锁紧螺帽，不锈钢

25050.0225



产品描述

利用斜度免键轴衬，所有机械零件的轴毂链接，例如手轮，齿轮，皮带轮，凸轮，把手等，可以轻易地与有效率的达成。

它是一种自定心和非浮动锥形轴毂中腐蚀保护的设计与六角螺母。
旋转精度 0,03 mm。

材质

外部零件

- 不锈钢，镀镍

内部零件

- 不锈钢，镀镍

螺帽

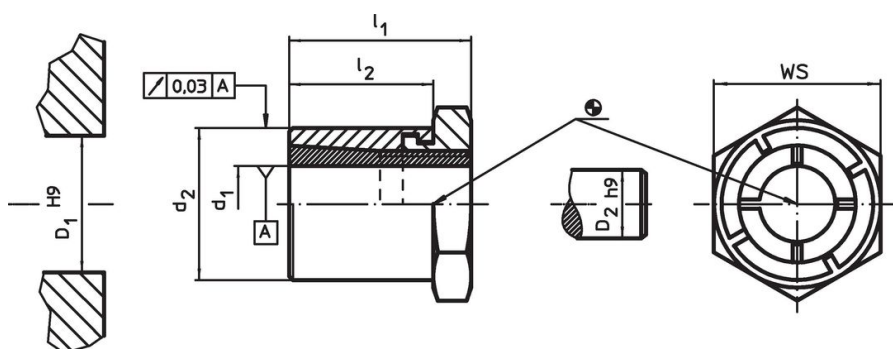
- 不锈钢，镀镍，硬化

更多信息

参考

请遵循安装说明，安装范例以及技术数据。


图面



订单信息

尺寸				WS [mm]	螺帽的锁固力矩 T _A max. [Nm]	移转力矩 M max. [Nm]	可转移的轴向负载 F _a max. [kN]	轴的表面压力 p _w max. [N/mm ²]	中心的表面压力 p _N max. [N/mm ²]	中心孔 D ₁ H9 [mm]	轴径 D ₂ h9 [mm]	品号	
d ₁	d ₂	l ₁	l ₂										
25	42	41	30	46	175	277,9	22,3	121	77	42	25	307	25050.0225

配件

	WS [mm]	品号
特殊叉形 扳手		
	46	25050.0846

遵守

符合 RoHS

符合指令 2011/65/EU 和指令 2015/863

不含 SVHC 物质

不含超过 0.1% w/w 的 SVHC 物质 - 截至 2024 年 6 月 27 日的 SVHC 清单。

不含 65 号提案物质

不包括 65 号提案物质

<https://www.P65Warnings.ca.gov/>

不含冲突矿物

„本产品不含来自刚果民主共和国或邻近国家的任何被指定为“冲突矿物”的物质，例如钽、锡、金或钨。