

## 斜度免键轴衬 · 无锁紧螺帽，不锈钢

25050.0216



### 产品描述

利用斜度免键轴衬，所有机械零件的轴毂链接，例如手轮，齿轮，皮带轮，凸轮，把手等，可以轻易地与有效率的达成。

它是一种自定心和非浮动锥形轴毂中腐蚀保护的设计与六角螺母。  
旋转精度 0,03 mm。

### 材质

#### 外部零件

- 不锈钢，镀镍

#### 内部零件

- 不锈钢，镀镍

#### 螺帽

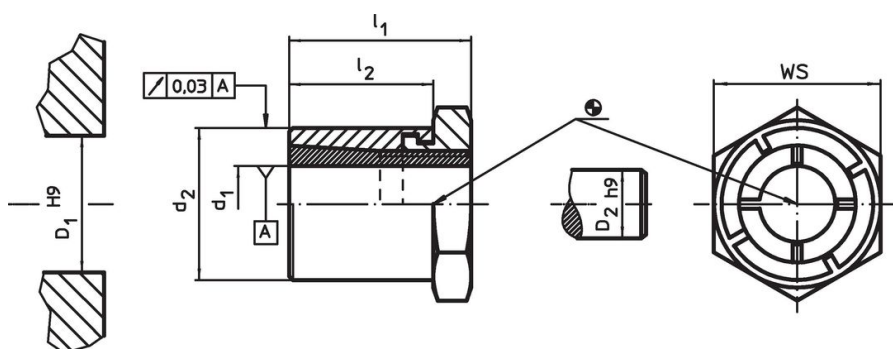
- 不锈钢，镀镍，硬化

### 更多信息

#### 参考

请遵循安装说明，安装范例以及技术数据。


### 图面



### 订单信息

尺寸				WS	螺帽的锁固力矩 T <sub>A</sub> max. [Nm]	移转力矩 M max. [Nm]	可转移的轴向负载 F <sub>a</sub> max. [kN]	轴的表面压力 p <sub>w</sub> max. [N/mm <sup>2</sup> ]	中心的表面压力 p <sub>N</sub> max. [N/mm <sup>2</sup> ]	中心孔 D <sub>1</sub> H9 [mm]	轴径 D <sub>2</sub> h9 [mm]	品号	
d <sub>1</sub>	d <sub>2</sub>	l <sub>1</sub>	l <sub>2</sub>										
16	26	28	22	27	46	74,2	9,3	109	69	26	16	71	25050.0216

### 配件

	WS [mm]	品号
特殊叉形 扳手		
	27	25050.0827

### 遵守

#### 符合 RoHS

符合指令 2011/65/EU 和指令 2015/863

#### 不含 SVHC 物质

不含超过 0.1% w/w 的 SVHC 物质 - 截至 2024 年 6 月 27 日的 SVHC 清单。

#### 不含 65 号提案物质

不包括 65 号提案物质

<https://www.P65Warnings.ca.gov/>

#### 不含冲突矿物

„本产品不含来自刚果民主共和国或邻近国家的任何被指定为“冲突矿物”的物质，例如钽、锡、金或钨。