

斜度免键轴衬 · 无锁紧螺帽，不锈钢

25050.0210



产品描述

利用斜度免键轴衬，所有机械零件的轴毂链接，例如手轮，齿轮，皮带轮，凸轮，把手等，可以轻易地与有效率的达成。

它是一种自定心和非浮动锥形轴毂中腐蚀保护的设计与六角螺母。
旋转精度 0,03 mm。

材质

外部零件

- 不锈钢，镀镍

内部零件

- 不锈钢，镀镍

螺帽

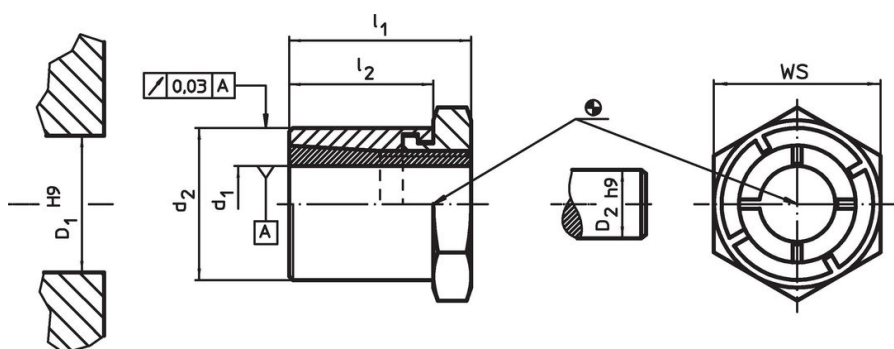
- 不锈钢，镀镍，硬化

更多信息

参考

请遵循安装说明，安装范例以及技术数据。


图面



订单信息

尺寸				WS	螺帽的锁固力矩 T_A max. [Nm]	移转力矩 M max. [Nm]	可转移的轴向负载 F_a max. [kN]	轴的表面压力 p_w max. [N/mm ²]	中心的表面压力 p_N max. [N/mm ²]	中心孔 D_1 H9 [mm]	轴径 D_2 h9 [mm]	品号	
d_1	d_2	l_1	l_2										
10	20	24	19	22	24	34	6,8	155	81	20	10	44	25050.0210

配件

	WS [mm]	品号
特殊叉形 扳手		
	22	25050.0822

遵守

符合 RoHS

符合指令 2011/65/EU 和指令 2015/863

不含 SVHC 物质

不含超过 0.1% w/w 的 SVHC 物质 - 截至 2024 年 6 月 27 日的 SVHC 清单。

不含 65 号提案物质

不包括 65 号提案物质

<https://www.P65Warnings.ca.gov/>

不含冲突矿物

„本产品不含来自刚果民主共和国或邻近国家的任何被指定为“冲突矿物”的物质，例如钽、锡、金或钨。