

斜度免键轴衬 · 无锁紧螺帽，不锈钢

25050.0206



产品描述

利用斜度免键轴衬，所有机械零件的轴毂链接，例如手轮，齿轮，皮带轮，凸轮，把手等，可以轻易地与有效率的达成。

它是一种自定心和非浮动锥形轴毂中腐蚀保护的设计与六角螺母。
旋转精度 0,03 mm。

材质

外部零件

- 不锈钢，镀镍

内部零件

- 不锈钢，镀镍

螺帽

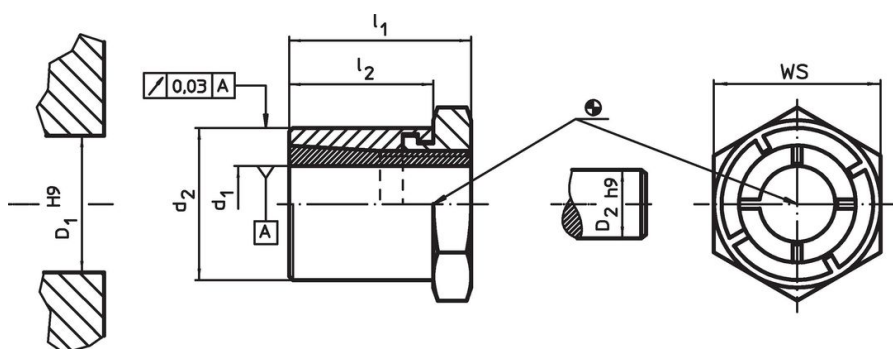
- 不锈钢，镀镍，硬化

更多信息

参考

请遵循安装说明，安装范例以及技术数据。


图面



订单信息

尺寸				WS	螺帽的锁固力矩	转移力矩	可转移的轴向负载	轴的表面压力	中心的表面压力	中心孔	轴径	品号	
d ₁	d ₂	l ₁	l ₂		T _A max.	M max.	F _a max.	p _w max.	p _N max.	D ₁ H9	D ₂ h9		
[mm]				[mm]	[Nm]	[Nm]	[kN]	[N/mm ²]	[N/mm ²]	[mm]	[mm]	[g]	
6	14	19	15	14	7	8,5	2,8	154	67	14	6	16	25050.0206

配件

	WS		品号
	[mm]	[g]	
特殊叉形 扳手			
	14	45	25050.0814

遵守

符合 RoHS

符合指令 2011/65/EU 和指令 2015/863

不含 SVHC 物质

不含超过 0.1% w/w 的 SVHC 物质 - 截至 2024 年 1 月 23 日的 SVHC 清单。

不含 65 号提案物质

不包括 65 号提案物质

<https://www.P65Warnings.ca.gov/>

不含冲突矿物

„本产品不含来自刚果民主共和国或邻近国家的任何被指定为“冲突矿物”的物质，例如钽、锡、金或钨。