

斜度免键轴衬 · 有锁固螺帽

25050.0122



产品描述

它是一种自定中心和非浮动锥形轴毂中腐蚀保护的设计与六角螺母。

旋转精度 0,03 mm。

透过使用锥形轴毂，机械组件如链轮、齿轮、皮带轮、凸轮，杠杆等的所有轴毂接头可以容易地和有效地建立起来。

材质

外部零件

- 钢，镀锌

内部零件

- 钢，镀镍

螺帽

- 钢，镀镍

组装

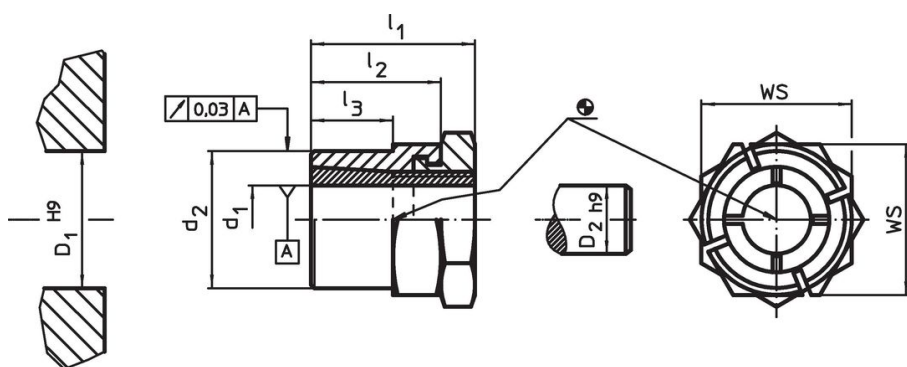
锁紧螺母的外部分有利于在轴毂接合的锁定如果包含自由旋转轴。以安装来说，月牙扳手（厚度最大L2-L3）会被使用。

更多信息

参考

请遵循安装说明，安装范例以及技术数据。

图面



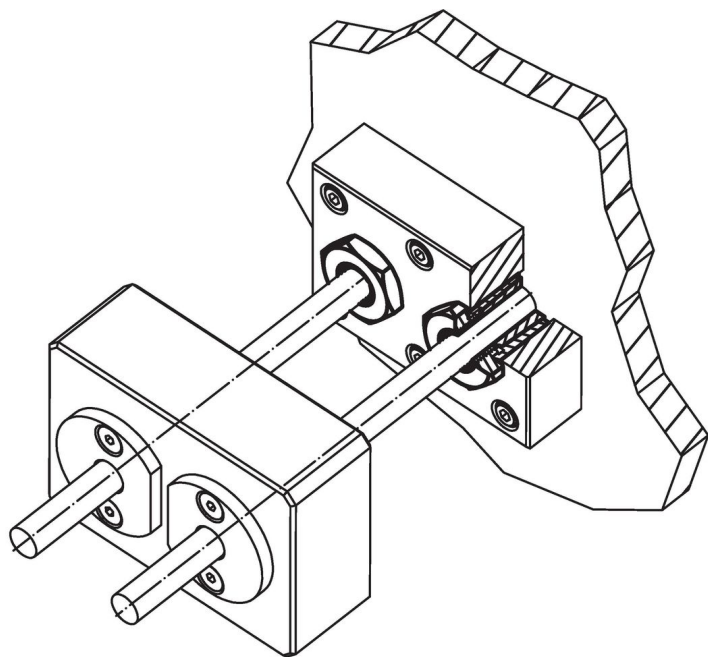
订单信息

尺寸					WS [mm]	螺帽的 锁固力矩 T _A max. [Nm]	移转矩 M max. [Nm]	可转移的 轴向负载 F _a max. [kN]	轴的表 面压力 p _w max. [N/mm ²]	中心的 表面压力 p _n max. [N/mm ²]	中心孔 D ₁ H9 [mm]	轴径 D ₂ h9 [mm]	[g]	品号
d ₁	d ₂	l ₁	l ₂	l ₃										
22	38	41	30	20	46	250	349	31,8	197	122	38	22	339	25050.0122

配件

	WS [mm]	[g]	品号
特殊叉形 扳手			
	46	610	25050.0846

应用范例



遵守

符合 RoHS

符合指令 2011/65/EU 和指令 2015/863

不含 SVHC 物质

不含超过 0.1% w/w 的 SVHC 物质 - 截至 2024 年 6 月 27 日的 SVHC 清单。

不含 65 号提案物质

不包括 65 号提案物质

<https://www.P65Warnings.ca.gov/>

不含冲突矿物

„本产品不含来自刚果民主共和国或邻近国家的任何被指定为“冲突矿物”的物质，例如钽、锡、金或钨。