

## 斜度免键轴衬 · 斜度免键轴衬

25050.0014



### 产品描述

利用斜度免键轴衬, 所有机械零件的轴毂链接, 例如手轮, 齿轮, 皮带轮, 凸轮, 把手等, 可以轻易地与有效率的达成。

它是一种自定心和非浮动锥形轴毂中腐蚀保护的设计与六角螺母。  
旋转精度 0,03 mm。

### 材质

外部零件

- 钢, 镀锌

内部零件

- 钢, 镀镍

螺帽

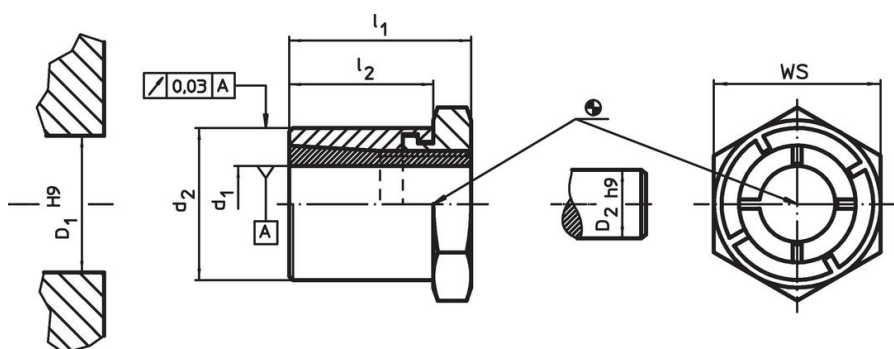
- 钢, 镀镍

### 更多信息

#### 参考

请遵循安装说明, 安装范例以及技术数据。


### 图面



### 订单信息

| 尺寸    |       |       |       | WS | 螺帽的锁固力矩<br>$T_A$<br>max.<br>[Nm] | 移转力矩<br>$M$<br>max.<br>[Nm] | 可转移的轴向负载<br>$F_a$<br>max.<br>[kN] | 轴的表面压力<br>$p_w$<br>max.<br>[N/mm <sup>2</sup> ] | 中心的表面压力<br>$p_N$<br>max.<br>[N/mm <sup>2</sup> ] | 中心孔<br>$D_1$<br>H9<br>[mm] | 轴径<br>$D_2$<br>h9<br>[mm] | 品号 |            |
|-------|-------|-------|-------|----|----------------------------------|-----------------------------|-----------------------------------|---|--|----------------------------|---------------------------|----|------------|
| $d_1$ | $d_2$ | $l_1$ | $l_2$ |    |                                  |                             |                                   |   |  |                            |                           |    |            |
| 14    | 26    | 28    | 22    | 27 | 65                               | 93                          | 13,3                              | 178   | 99   | 26                         | 14                        | 81 | 25050.0014 |

### 配件

|   | WS<br>[mm] | 品号         |
|---|------------|------------|
| 特殊叉形 扳手   |            |            |
|  | 27         | 25050.0827 |

## 应用范例



## 遵守

### 符合 RoHS

符合指令 2011/65/EU 和指令 2015/863

### 不含 SVHC 物质

不含超过 0.1% w/w 的 SVHC 物质 - 截至 2024 年 6 月 27 日的 SVHC 清单.

### 不含 65 号提案物质

不包括 65 号提案物质

<https://www.P65Warnings.ca.gov/>

### 不含冲突矿物

„本产品不含来自刚果民主共和国或邻近国家的任何被指定为“冲突矿物”的物质，例如钽、锡、金或钨。