

## 斜度免键轴衬 · 斜度免键轴衬

25050.0008



### 产品描述

利用斜度免键轴衬, 所有机械零件的轴毂链接, 例如手轮, 齿轮, 皮带轮, 凸轮, 把手等, 可以轻易地与有效率的达成。

它是一种自定心和非浮动锥形轴毂中腐蚀保护的设计与六角螺母。  
旋转精度 0,03 mm。

### 材质

外部零件  
• 钢, 镀锌

内部零件  
• 钢, 镀镍

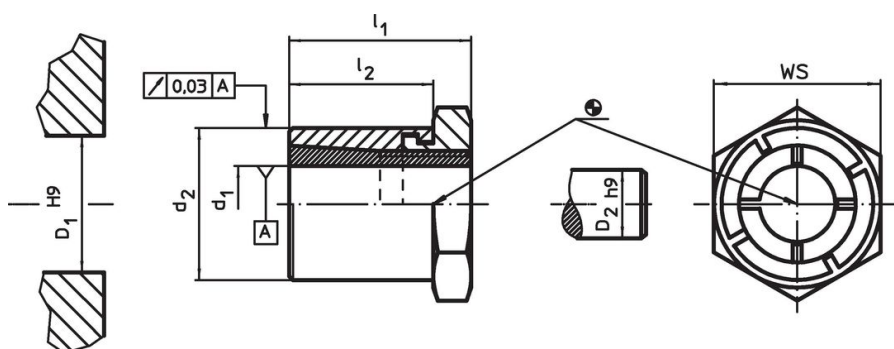
螺帽  
• 钢, 镀镍

### 更多信息

#### 参考

请遵循安装说明, 安装范例以及技术数据。


### 图面



### 订单信息

尺寸				WS	螺帽的锁固力矩 $T_A$ max. [Nm]	移转力矩 $M$ max. [Nm]	可转移的轴向负载 $F_a$ max. [kN]	轴的表面压力 $p_w$ max. [N/mm <sup>2</sup> ]	中心的表面压力 $p_N$ max. [N/mm <sup>2</sup> ]	中心孔 $D_1$ H9 [mm]	轴径 $D_2$ h9 [mm]	品号	
$d_1$	$d_2$	$l_1$	$l_2$										
8	16	22	17	16	16,9	23,4	5,8	179	91	16	8	24	25050.0008

### 配件

	WS [mm]	品号
特殊叉形 扳手		
	16	25050.0816

## 应用范例



## 遵守

### 符合 RoHS

符合指令 2011/65/EU 和指令 2015/863

### 不含 SVHC 物质

不含超过 0.1% w/w 的 SVHC 物质 - 截至 2024 年 6 月 27 日的 SVHC 清单.

### 不含 65 号提案物质

不包括 65 号提案物质

<https://www.P65Warnings.ca.gov/>

### 不含冲突矿物

„本产品不含来自刚果民主共和国或邻近国家的任何被指定为“冲突矿物”的物质，例如钽、锡、金或钨。