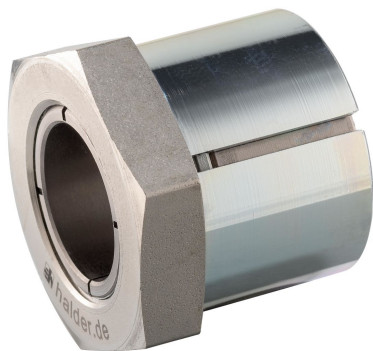


斜度免键轴衬 · 斜度免键轴衬

25050.0006



产品描述

利用斜度免键轴衬, 所有机械零件的轴毂链接, 例如手轮, 齿轮, 皮带轮, 凸轮, 把手等, 可以轻易地与有效率的达成。

它是一种自定心和非浮动锥形轴毂中腐蚀保护的设计与六角螺母。

旋转精度 0,03 mm。

材质

外部零件

- 钢, 镀锌

内部零件

- 钢, 镀镍

螺帽

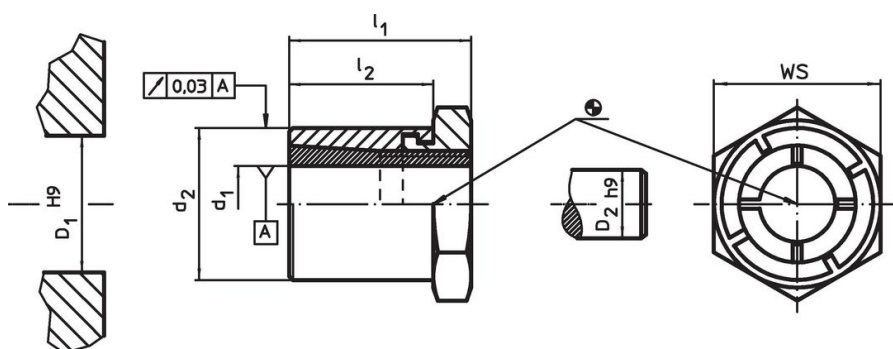
- 钢, 镀镍

更多信息

参考

请遵循安装说明, 安装范例以及技术数据。


图面



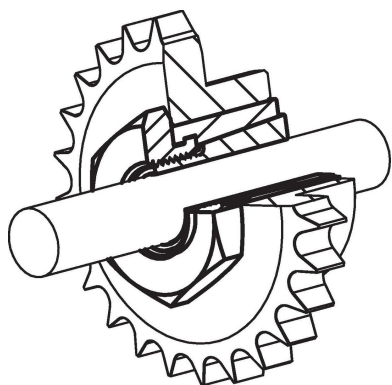
订单信息

尺寸				WS	螺帽的锁固力矩 T_A max. [Nm]	移转力矩 M max. [Nm]	可转移的轴向负载 F_a max. [kN]	轴的表面压力 p_w max. [N/mm ²]	中心的表面压力 p_N max. [N/mm ²]	中心孔 D_1 H9 [mm]	轴径 D_2 h9 [mm]	品号	
d_1	d_2	l_1	l_2										
6	14	19	15	14	9,9	12,1	4	220	96	14	6	17	25050.0006

配件

	WS [mm]	品号
特殊叉形 扳手		
	14	25050.0814

应用范例



遵守

符合 RoHS

符合指令 2011/65/EU 和指令 2015/863

不含 SVHC 物质

不含超过 0.1% w/w 的 SVHC 物质 - 截至 2024 年 6 月 27 日的 SVHC 清单.

不含 65 号提案物质

不包括 65 号提案物质

<https://www.P65Warnings.ca.gov/>

不含冲突矿物

„本产品不含来自刚果民主共和国或邻近国家的任何被指定为“冲突矿物”的物质，例如钽、锡、金或钨。