

夹合螺母 · 自行锁固

25030.0020



产品描述

夹合螺母被使用于旋转零件，尤其是可反转的转轴，例如固定研磨轮。这种精实的结构可以确保功能安全使用，以及允许使用扳手快速安装。

跟其他的备用方式相比，夹持螺母有以下优点：

- 自我锁附 (即使轴的转动方向改变)
- 简单的安装 / 拆装
- 重複的夹合操作

材质

- 热处理钢，染黑

组装

夹合螺母是由一个外环和内环所组成的单元。外环有一个锥形孔，带有沟槽的内环有锥形的外侧表面和母螺纹。

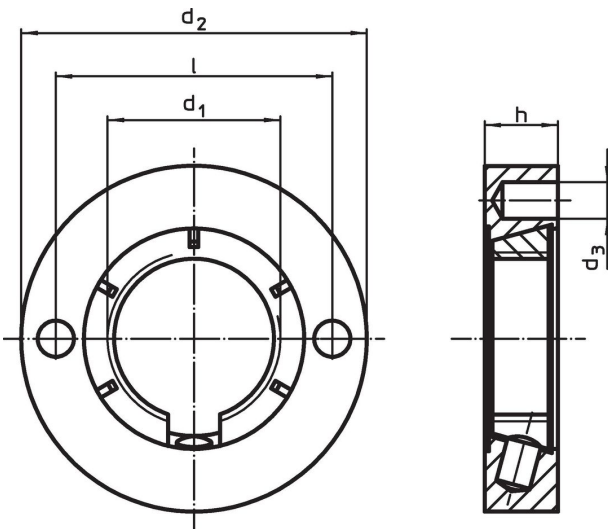
使用面销扳手去锁紧夹合螺母时，两个锥面靠著彼此移动。结果，带有沟槽的内环像孔夹一样被收缩。螺母在螺纹的侧面夹合自己，所以即使反轴旋转他们也不会分开。

更多信息


注意事项

其它尺寸欢迎洽询。



图面



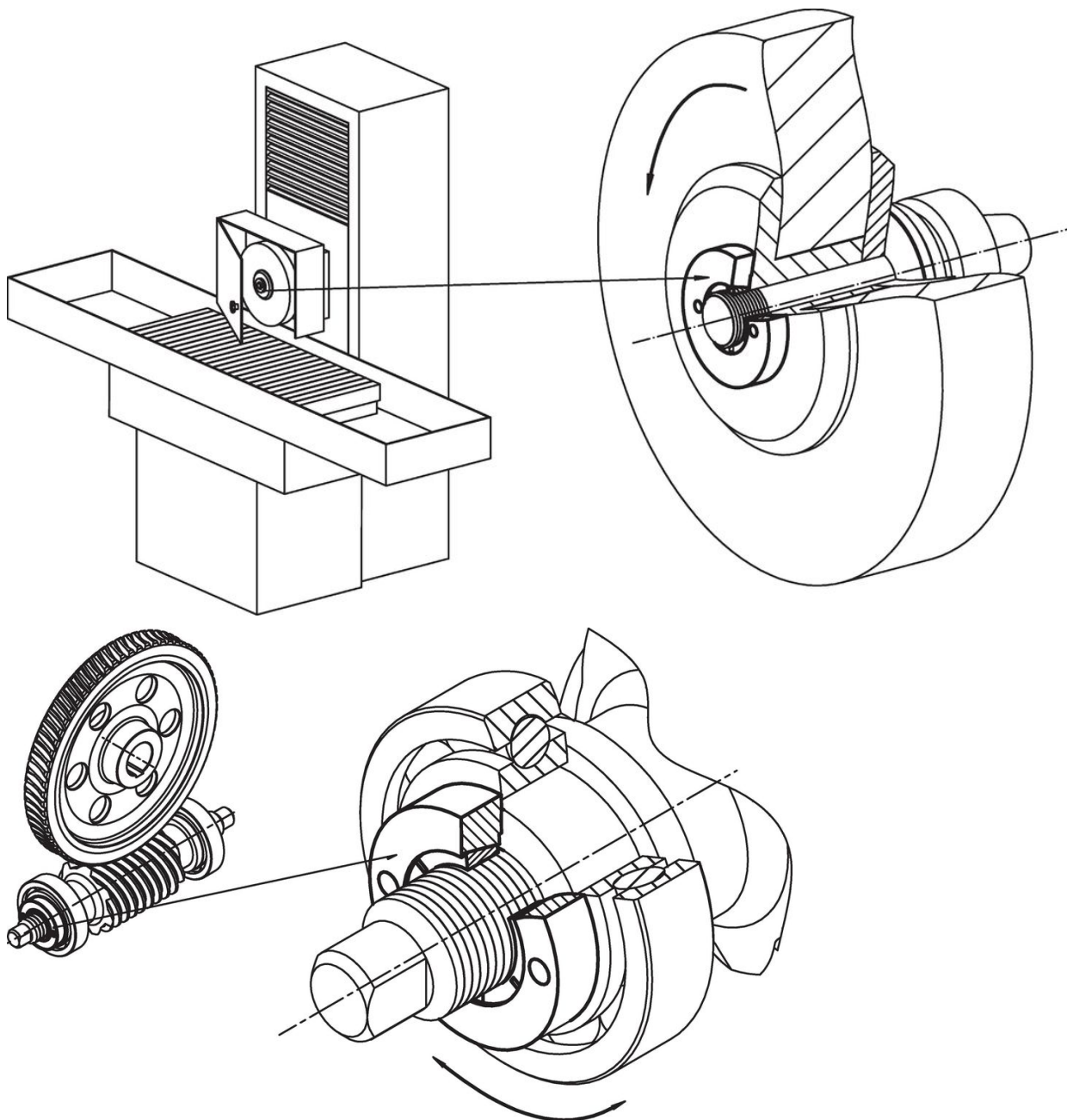
订单信息

d ₁	尺寸 d ₂ [mm]	d ₃	h	l	 [g]	品号
M20 x 1,5	40	4,1	8,5	32	58	25030.0020

配件

 [g]	品号
可调面扳手，偏移	
	112 25030.0022

应用范例



遵守

符合 RoHS

符合指令 2011/65/EU 和指令 2015/863

不含 SVHC 物质

不含超过 0.1% w/w 的 SVHC 物质 - 截至 2024 年 1 月 23 日的 SVHC 清单。

不含 65 号提案物质

不包括 65 号提案物质

<https://www.P65Warnings.ca.gov/>

不含冲突矿物

„本产品不含来自刚果民主共和国或邻近国家的任何被指定为“冲突矿物”的物质，例如钽、锡、金或钨。