

感应器元件 · 有开动螺杆，保护不旋转

25020.0062



产品描述

定位柱，藉由受到旋转保护的致动螺栓进行位置感知操作。适用于多重应用，例如可作为具位置控制之工具组中的顶举梢。视所选型式而定，端头可圆、可尖，或可装配全功能用途的连接螺纹组件。在致动螺栓的固紧螺纹组件处，可装置防旋转并适用于所有常用开关的切换组件。

材质

本体

- 切削钢，染黑

螺帽

- 钢，黑色 (ISO 4035)

致动螺栓

- 钢，氮化，黑色

弹簧

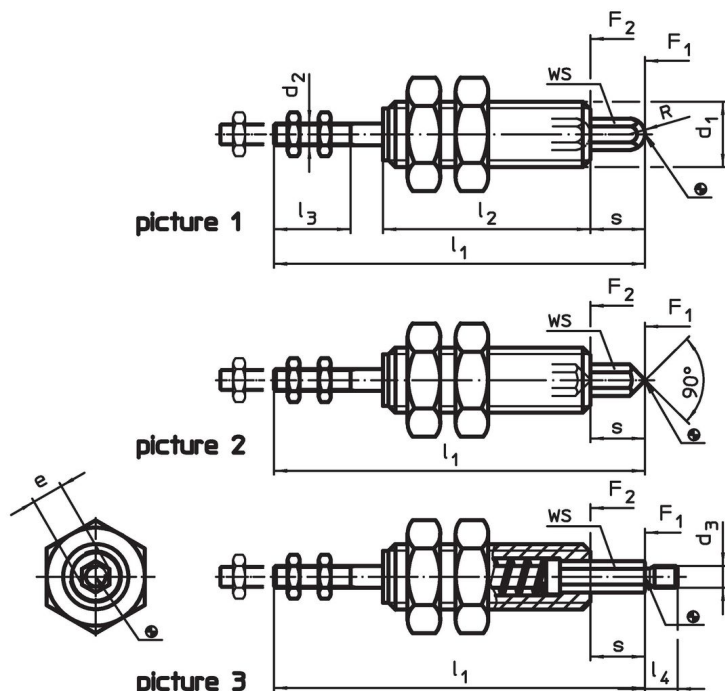
- 不锈钢

更多信息

更多产品

- 轮询元件，带有感应器

图面

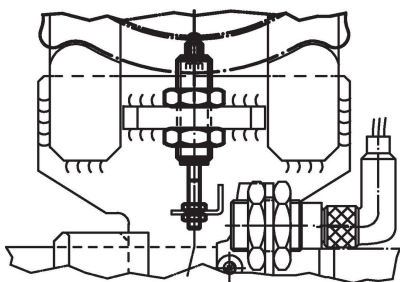
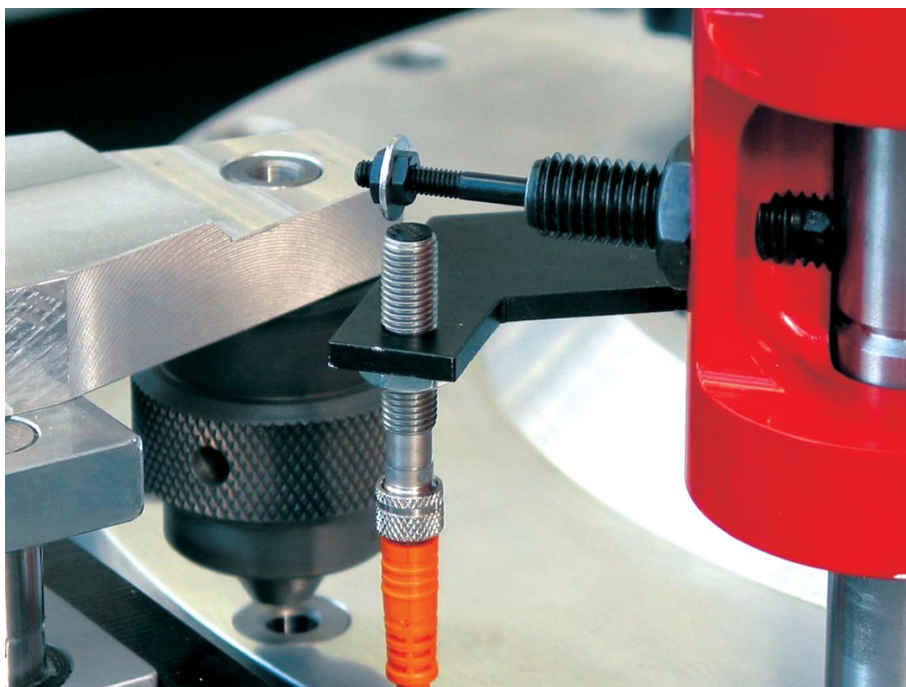


订单信息

d ₁	s	d ₂	尺寸			WS	弹簧荷重 ¹⁾		品号		
			e ~ [mm]	l ₁	l ₂		l ₃ min	F ₁ ~ [N]		F ₂ ~ [N]	
M12	10	M4	5,8	68	38	14	5	5,1	11	44	25020.0062

¹⁾ 统计平均值

应用范例



遵守

符合 RoHS

含铅 - 符合例外 6a / 6b / 6c

含有 >0.1% w/w 的 SVHC 物质

含铅 - SVHC [REACH] 清单截至 2024 年 1 月 23 日

包含 65 号提案的物质



铅暴露会导致癌症和生殖伤害

<https://www.P65Warnings.ca.gov/>

不含冲突矿物

„本产品不含来自刚果民主共和国或邻近国家的任何被指定为“冲突矿物”的物质，例如钽、锡、金或钨。