

压花姆指螺丝 · 塑胶

24830.0278



产品描述

材质

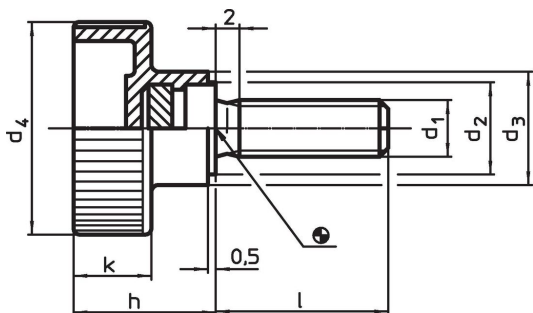
把手

- 热可塑性塑料(PA), 黑色

螺丝

- 不锈钢 1.4567

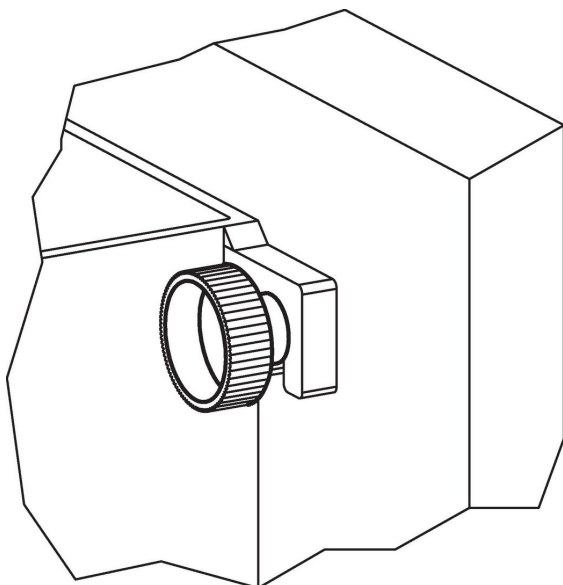
图面



订单信息

尺寸							min	max.	[g]	品号
d ₁	l	d ₂	d ₃	d ₄	h	k				
不锈钢										
M10	45	16	18	36	22,5	12,5	-30	80	38	24830.0278

应用范例



遵守

符合 RoHS

符合指令 2011/65/EU 和指令 2015/863

不含 SVHC 物质

不含超过 0.1% w/w 的 SVHC 物质 - 截至 2024 年 6 月 27 日的 SVHC 清单.

不含 65 号提案物质

不包括 65 号提案物质

<https://www.P65Warnings.ca.gov/>

不含冲突矿物

„本产品不含来自刚果民主共和国或邻近国家的任何被指定为“冲突矿物”的物质，例如钽、锡、金或钨。