

## 压花姆指螺丝 · 塑胶

24830.0257



### 产品描述

#### 材质

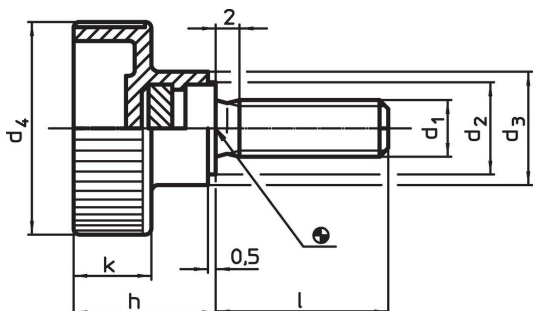
##### 把手

- 热可塑性塑料(PA), 黑色

##### 螺丝

- 不锈钢 1.4567

### 图面



### 订单信息

尺寸							min	max.	[g]	品号
d <sub>1</sub>	l	d <sub>2</sub>	d <sub>3</sub>	d <sub>4</sub>	h	k				
[mm]							[°C]			
不锈钢										
M6	30	12	14	24	16,5	9,5	-30	80	10	24830.0257

### 应用范例



## 遵守

### 符合 RoHS

符合指令 2011/65/EU 和指令 2015/863

### 不含 SVHC 物质

不含超过 0.1% w/w 的 SVHC 物质 - 截至 2024 年 6 月 27 日的 SVHC 清单.

### 不含 65 号提案物质

不包括 65 号提案物质

<https://www.P65Warnings.ca.gov/>

### 不含冲突矿物

„本产品不含来自刚果民主共和国或邻近国家的任何被指定为“冲突矿物”的物质，例如钽、锡、金或钨。