

压花姆指螺丝 · 塑胶

24830.0254



产品描述

材质

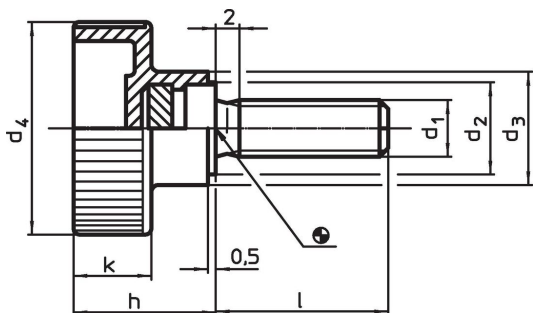
把手

- 热可塑性塑料(PA), 黑色

螺丝

- 不锈钢 1.4567

图面



订单信息

| 尺寸 | | | | | | | 温度 | | 重量 | 品号 |
|----------------|----|----------------|----------------|----------------|------|-----|------|------|-----|------------|
| d ₁ | l | d ₂ | d ₃ | d ₄ | h | k | min | max. | [g] | |
| [mm] | | | | | | | [°C] | | | |
| 不锈钢 | | | | | | | | | | |
| M6 | 20 | 12 | 14 | 24 | 16,5 | 9,5 | -30 | 80 | 8,5 | 24830.0254 |

应用范例



遵守

符合 RoHS

符合指令 2011/65/EU 和指令 2015/863

不含 SVHC 物质

不含超过 0.1% w/w 的 SVHC 物质 - 截至 2024 年 6 月 27 日的 SVHC 清单.

不含 65 号提案物质

不包括 65 号提案物质

<https://www.P65Warnings.ca.gov/>

不含冲突矿物

„本产品不含来自刚果民主共和国或邻近国家的任何被指定为“冲突矿物”的物质，例如钽、锡、金或钨。