

压花姆指螺丝 · 塑胶

24830.0062



产品描述

材质

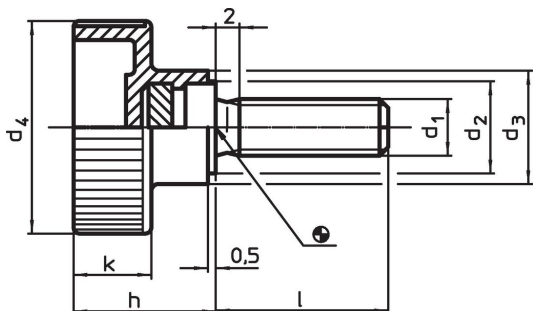
把手

- 热可塑性塑料(PA), 黑色

螺丝

- 钢, 镀锌

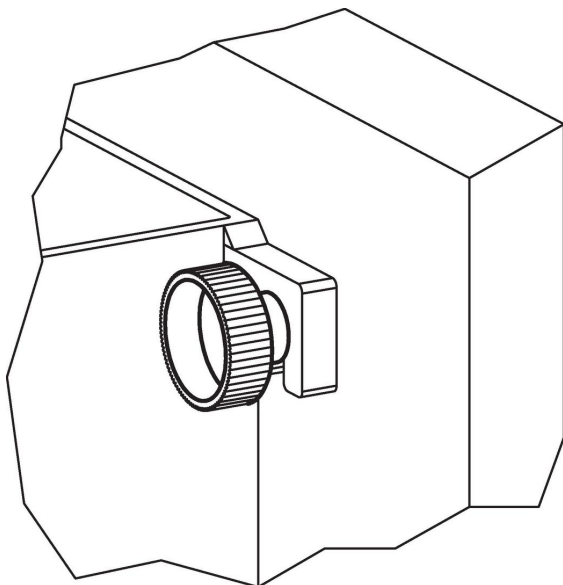
图面



订单信息

| 尺寸 | | | | | | | 温度 | | 重量 | 品号 |
|----------------|----|----------------|----------------|----------------|------|----|------|------|-----|------------|
| d ₁ | l | d ₂ | d ₃ | d ₄ | h | k | min | max. | [g] | |
| [mm] | | | | | | | [°C] | | | |
| 钢 | | | | | | | | | | |
| M8 | 20 | 14 | 16 | 30 | 19,5 | 11 | -30 | 80 | 16 | 24830.0062 |

应用范例



遵守

符合 RoHS

含铅 - 符合例外 6a / 6b / 6c

含有 >0.1% w/w 的 SVHC 物质

含铅 - SVHC [REACH] 清单截至 2024 年 1 月 23 日

包含 65 号提案的物质



铅暴露会导致癌症和生殖伤害

<https://www.P65Warnings.ca.gov/>

不含冲突矿物

„本产品不含来自刚果民主共和国或邻近国家的任何被指定为“冲突矿物”的物质，例如钽、锡、金或钨。