

压花螺帽 · 塑胶

24820.0206



产品描述

材质

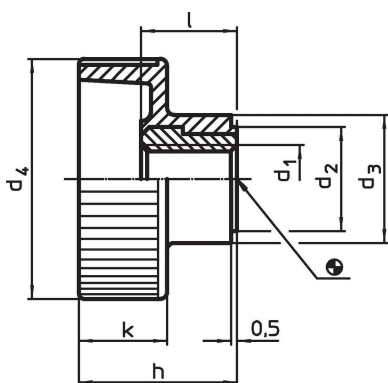
衬套

- 不锈钢 1.4305

把手

- 热可塑性塑料(PA), 黑色

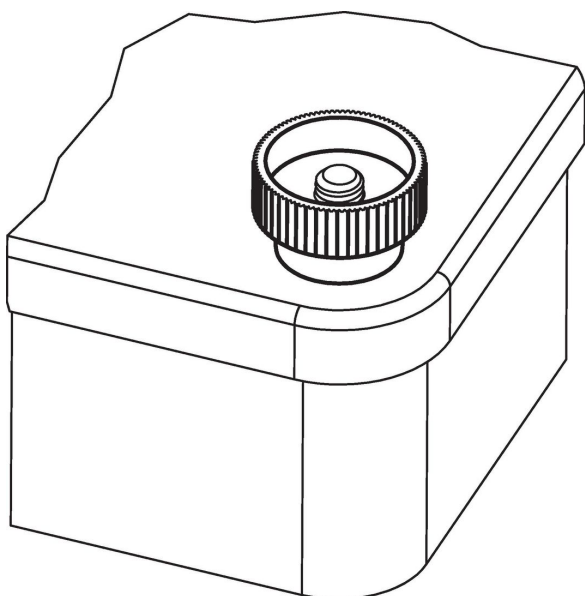
图面



订单信息

				尺寸			温度		重量	品号
d ₁	d ₂	d ₃	d ₄	h	k	l	min	max.	[g]	
				[mm]				[°C]		
不锈钢										
M6	12	14	24	16,5	9,5	10,5	-30	80	7	24820.0206

应用范例



遵守

符合 RoHS

符合指令 2011/65/EU 和指令 2015/863

不含 SVHC 物质

不含超过 0.1% w/w 的 SVHC 物质 - 截至 2024 年 1 月 23 日的 SVHC 清单.

不含 65 号提案物质

不包括 65 号提案物质

<https://www.P65Warnings.ca.gov/>

不含冲突矿物

„本产品不含来自刚果民主共和国或邻近国家的任何被指定为“冲突矿物”的物质，例如钽、锡、金或钨。