

## 压花螺帽 · 塑胶

24820.0010



### 产品描述

#### 材质

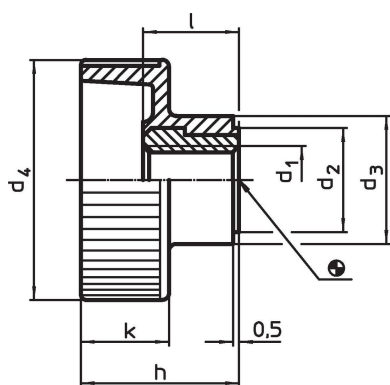
##### 衬套

- 钢，镀锌

##### 把手

- 热可塑性塑料(PA)，黑色

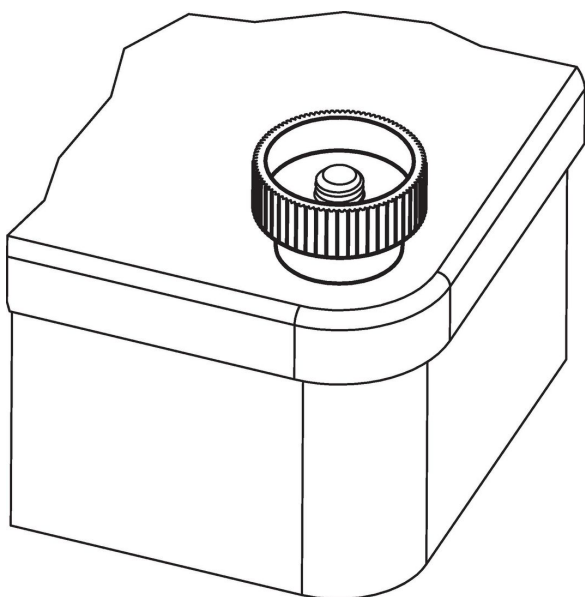
### 图面



### 订单信息

尺寸							温度		重量	品号
d <sub>1</sub>	d <sub>2</sub>	d <sub>3</sub>	d <sub>4</sub>	h	k	l	min	max.	[g]	
[mm]							[°C]			
钢										
M10	16	18	36	22,5	12,5	14	-30	80	15	24820.0010

### 应用范例



## 遵守

### 符合 RoHS

含铅 - 符合例外 6a / 6b / 6c

### 含有 >0.1% w/w 的 SVHC 物质

含铅 - SVHC [REACH] 清单截至 2024 年 1 月 23 日

### 包含 65 号提案的物质



铅暴露会导致癌症和生殖伤害

<https://www.P65Warnings.ca.gov/>

### 不含冲突矿物

„本产品不含来自刚果民主共和国或邻近国家的任何被指定为“冲突矿物”的物质，例如钽、锡、金或钨。