

压花螺帽 · 塑胶

24820.0006



产品描述

材质

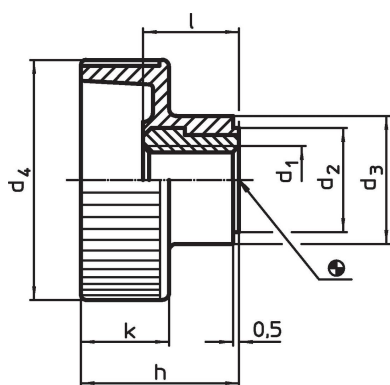
衬套

- 钢，镀锌

把手

- 热可塑性塑料(PA)，黑色

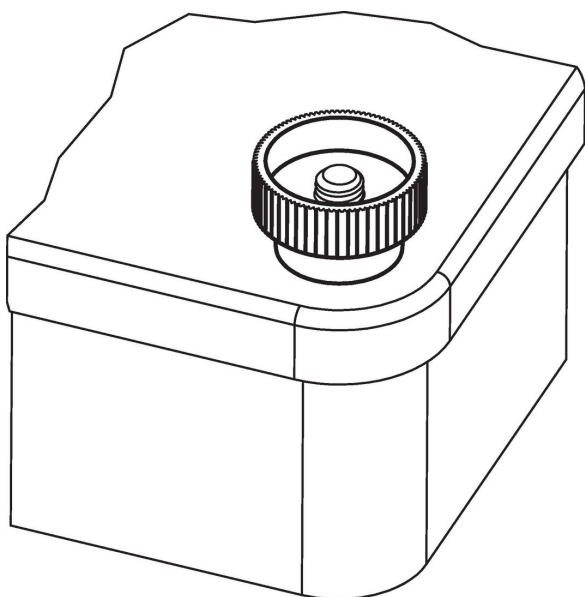
图面



订单信息

				尺寸				温度		重量	品号
d ₁	d ₂	d ₃	d ₄	h	k	l	min	max.	[g]		
				[mm]				[°C]			
钢											
M6	12	14	24	16,5	9,5	10,5	-30	80	7	24820.0006	

应用范例



遵守

符合 RoHS

含铅 - 符合例外 6a / 6b / 6c

含有 >0.1% w/w 的 SVHC 物质

含铅 - SVHC [REACH] 清单截至 2024 年 6 月 27 日

包含 65 号提案的物质



铅暴露会导致癌症和生殖伤害

<https://www.P65Warnings.ca.gov/>

不含冲突矿物

„本产品不含来自刚果民主共和国或邻近国家的任何被指定为“冲突矿物”的物质，例如钽、锡、金或钨。