

高压花的手转螺丝 · DIN 464

24790.0571



产品描述

Knurled thumb screws are very versatile. Three material versions for the different requirements

- steel, blackened
- steel, zinc-plated by galvanization
- stainless steel

are available.

Knurled thumb screws can be easily tightened and released by hand. The ribbed outer surface of the nut prevents slipping when tightening / releasing with the fingers.

所有滚花螺丝皆是一体成型的製品。不同于「官方标准表」，其整体都有螺纹直至顶部，但于螺纹末端却无凹槽。

材质

- Steel, zinc-plated by galvanization, quality 5.8

更多信息

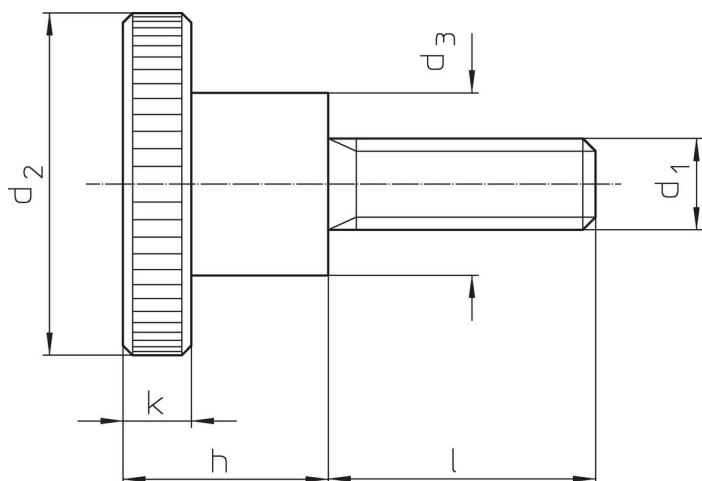
注意事项

根据 DIN 规范，压花的间距和深度也不同。

更多产品

- 平压花拇指螺帽，DIN 653

图面



订单信息

尺寸						[g]	品号
d ₁	l	d ₂	d ₃	h	k		
钢							
M10	15	36	20	23	8	106	24790.0571

应用范例



遵守

符合 RoHS

符合指令 2011/65/EU 和指令 2015/863

不含 SVHC 物质

不含超过 0.1% w/w 的 SVHC 物质 - 截至 2024 年 6 月 27 日的 SVHC 清单.

不含 65 号提案物质

不包括 65 号提案物质

<https://www.P65Warnings.ca.gov/>

不含冲突矿物

„本产品不含来自刚果民主共和国或邻近国家的任何被指定为“冲突矿物”的物质，例如钽、锡、金或钨。