

高压花的手转螺丝 · DIN 464

24790.0560



产品描述

所有滚花螺丝皆是一体成型的製品。不同于「官方标准表」，其整体都有螺纹直至顶部，但于螺纹末端却无凹槽。

材质

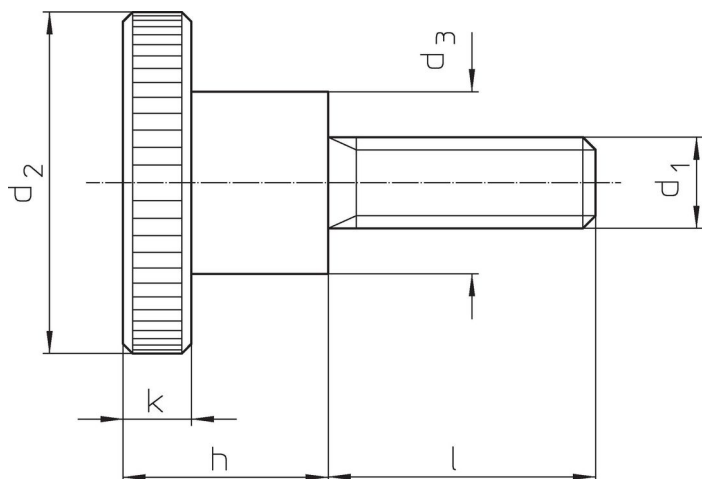
- Steel, zinc-plated by galvanization, quality 5.8

更多信息

注意事项

根据 DIN 规范，压花的间距和深度也不同。

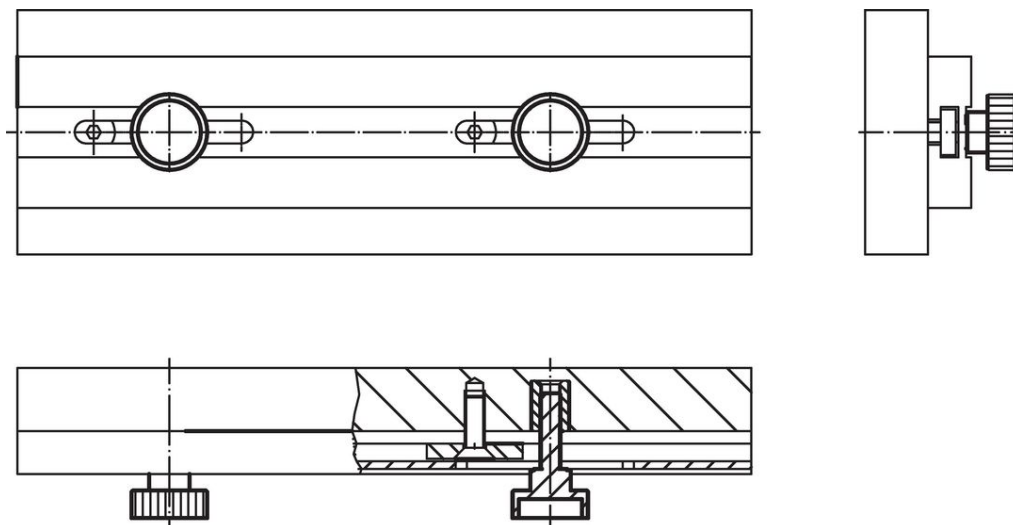
图面



订单信息

| 尺寸 | | | | | | | 品号 |
|----------------|----|----------------|----------------|----|---|-----|------------|
| d ₁ | l | d ₂ | d ₃ | h | k | [g] | |
| 钢 | | | | | | | |
| M8 | 30 | 30 | 16 | 18 | 6 | 50 | 24790.0560 |

应用范例



遵守

符合 RoHS

符合指令 2011/65/EU 和指令 2015/863

不含 SVHC 物质

不含超过 0.1% w/w 的 SVHC 物质 - 截至 2024 年 1 月 23 日的 SVHC 清单.

不含 65 号提案物质

不包括 65 号提案物质

<https://www.P65Warnings.ca.gov/>

不含冲突矿物

„本产品不含来自刚果民主共和国或邻近国家的任何被指定为“冲突矿物”的物质，例如钽、锡、金或钨。