

## 高压花的手转螺丝 · DIN 464

24790.0494



### 产品描述

所有滚花螺丝皆是一体成型的製品。不同于「官方标准表」，其整体都有螺纹直至顶部，但于螺纹末端却无凹槽。

### 材质

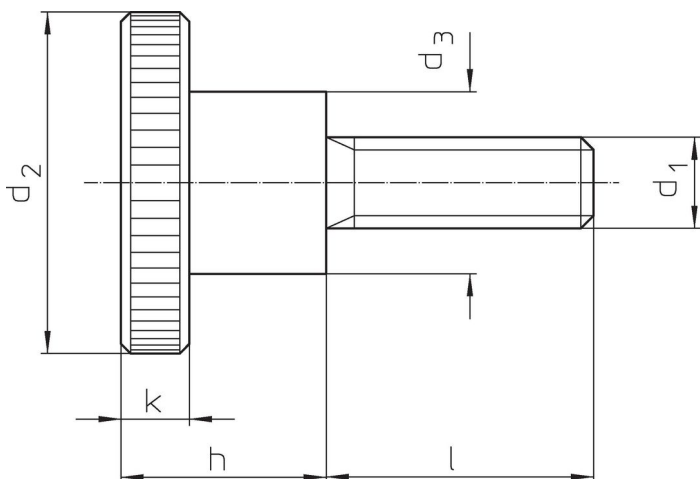
- Steel, zinc-plated by galvanization, quality 5.8

### 更多信息

#### 注意事项

根据 DIN 规范，压花的间距和深度也不同。

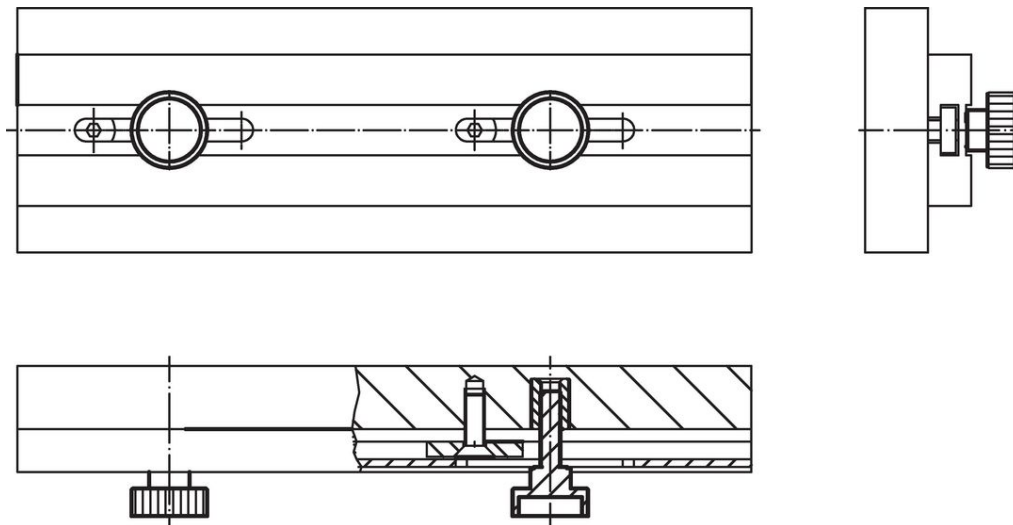
### 图面



### 订单信息

尺寸						[g]	品号
d <sub>1</sub>	l	d <sub>2</sub>	d <sub>3</sub>	h	k		
钢							
M4	8	16	8	9,5	3,5	8	24790.0494

### 应用范例



## 遵守

### 符合 RoHS

符合指令 2011/65/EU 和指令 2015/863

### 不含 SVHC 物质

不含超过 0.1% w/w 的 SVHC 物质 - 截至 2024 年 1 月 23 日的 SVHC 清单.

### 不含 65 号提案物质

不包括 65 号提案物质

<https://www.P65Warnings.ca.gov/>

### 不含冲突矿物

„本产品不含来自刚果民主共和国或邻近国家的任何被指定为“冲突矿物”的物质，例如钽、锡、金或钨。