

## 高压花的手转螺丝 · DIN 464

24790.0142



### 产品描述

所有滚花螺丝皆是一体成型的製品。不同于「官方标准表」，其整体都有螺纹直至顶部，但于螺纹末端却无凹槽。

### 材质

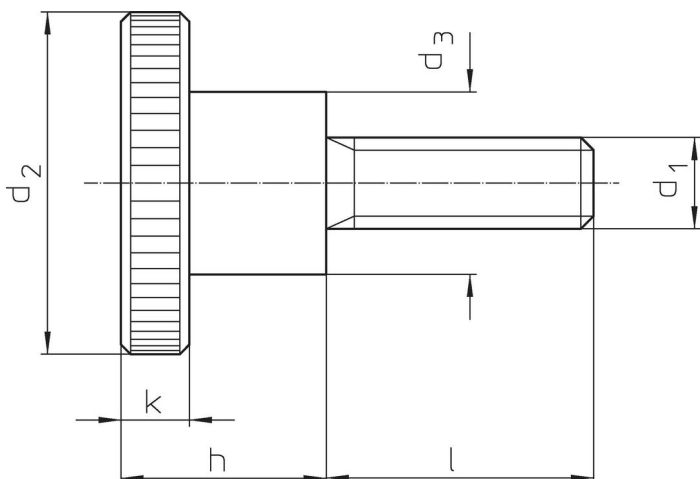
- 钢、染黑、品质 5.8

### 更多信息

### 注意事项

根据 DIN 规范，压花的间距和深度也不同。

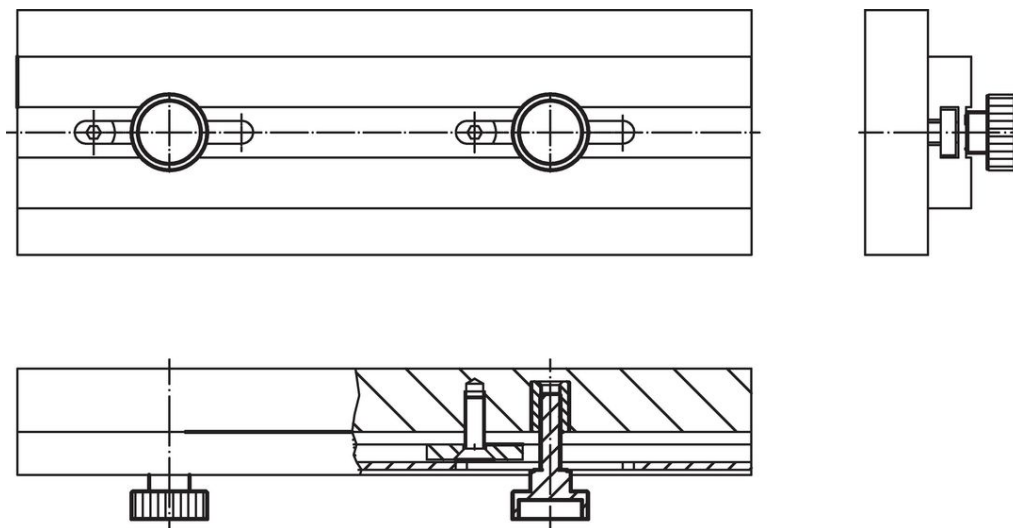
### 图面



### 订单信息

尺寸							品号
$d_1$	$l$	$d_2$	$d_3$	$h$	$k$	[g]	
钢							
M6	30	24	12	15	5	31	24790.0142

### 应用范例



## 遵守

### 符合 RoHS

含铅 - 符合例外 6a / 6b / 6c

### 含有 >0.1% w/w 的 SVHC 物质

含铅 - SVHC [REACH] 清单截至 2024 年 1 月 23 日

### 包含 65 号提案的物质



铅暴露会导致癌症和生殖伤害

<https://www.P65Warnings.ca.gov/>

### 不含冲突矿物

„本产品不含来自刚果民主共和国或邻近国家的任何被指定为“冲突矿物”的物质，例如钽、锡、金或钨。