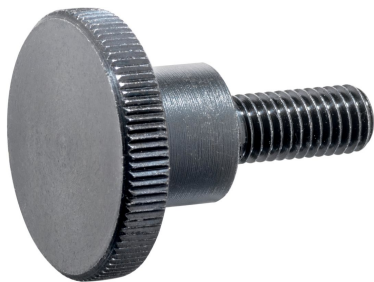


高压花的手转螺丝 · DIN 464

24790.0140



产品描述

Knurled thumb screws are very versatile. Three material versions for the different requirements

- steel, blackened
- steel, zinc-plated by galvanization
- stainless steel

are available.

Knurled thumb screws can be easily tightened and released by hand. The ribbed outer surface of the nut prevents slipping when tightening / releasing with the fingers.

所有滚花螺丝皆是一体成型的製品。不同于「官方标准表」，其整体都有螺纹直至顶部，但于螺纹末端却无凹槽。

材质

- 钢、染黑、品质 5.8

更多信息

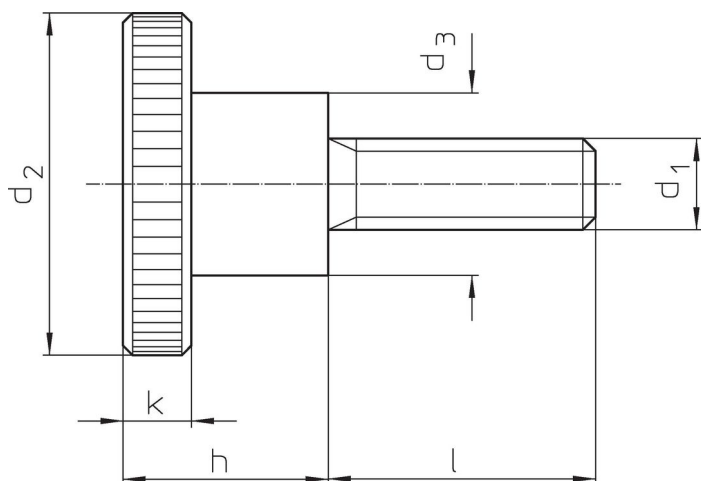
注意事项

根据 DIN 规范，压花的间距和深度也不同。

更多产品

- 平压花姆指螺帽，DIN 653

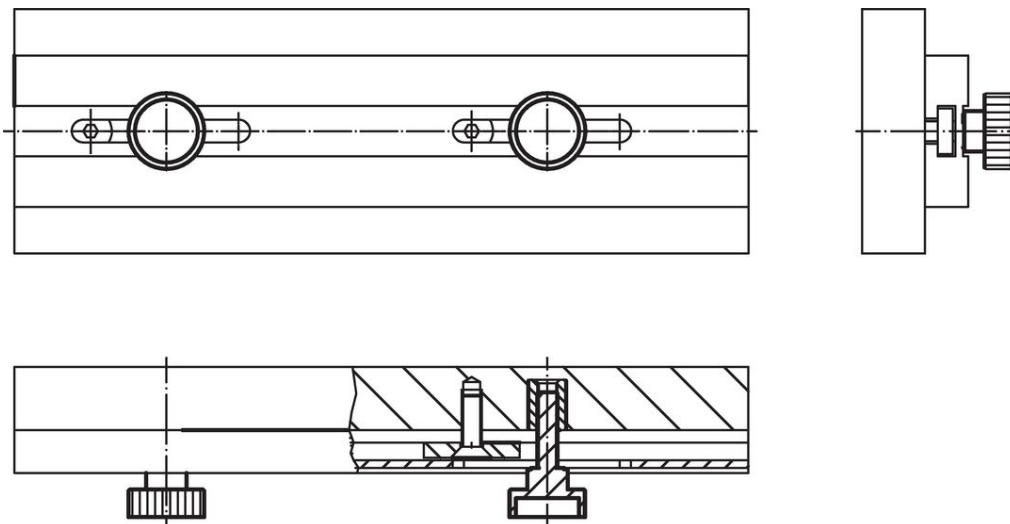
图面



订单信息

尺寸							[g]	品号
d ₁	l	d ₂	d ₃	h	k	[mm]		
钢								
M6	25	24	12	15	5		30	24790.0140

应用范例



遵守

符合 RoHS

含铅 - 符合例外 6a / 6b / 6c

含有 >0.1% w/w 的 SVHC 物质

含铅 - SVHC [REACH] 清单截至 2024 年 6 月 27 日

包含 65 号提案的物质



铅暴露会导致癌症和生殖伤害

<https://www.P65Warnings.ca.gov/>

不含冲突矿物

„本产品不含来自刚果民主共和国或邻近国家的任何被指定为“冲突矿物”的物质，例如钽、锡、金或钨。