

## 高压花的手转螺丝 · DIN 464

24790.0079



### 产品描述

所有滚花螺丝皆是一体成型的製品。不同于「官方标准表」，其整体都有螺纹直至顶部，但于螺纹末端却无凹槽。

### 材质

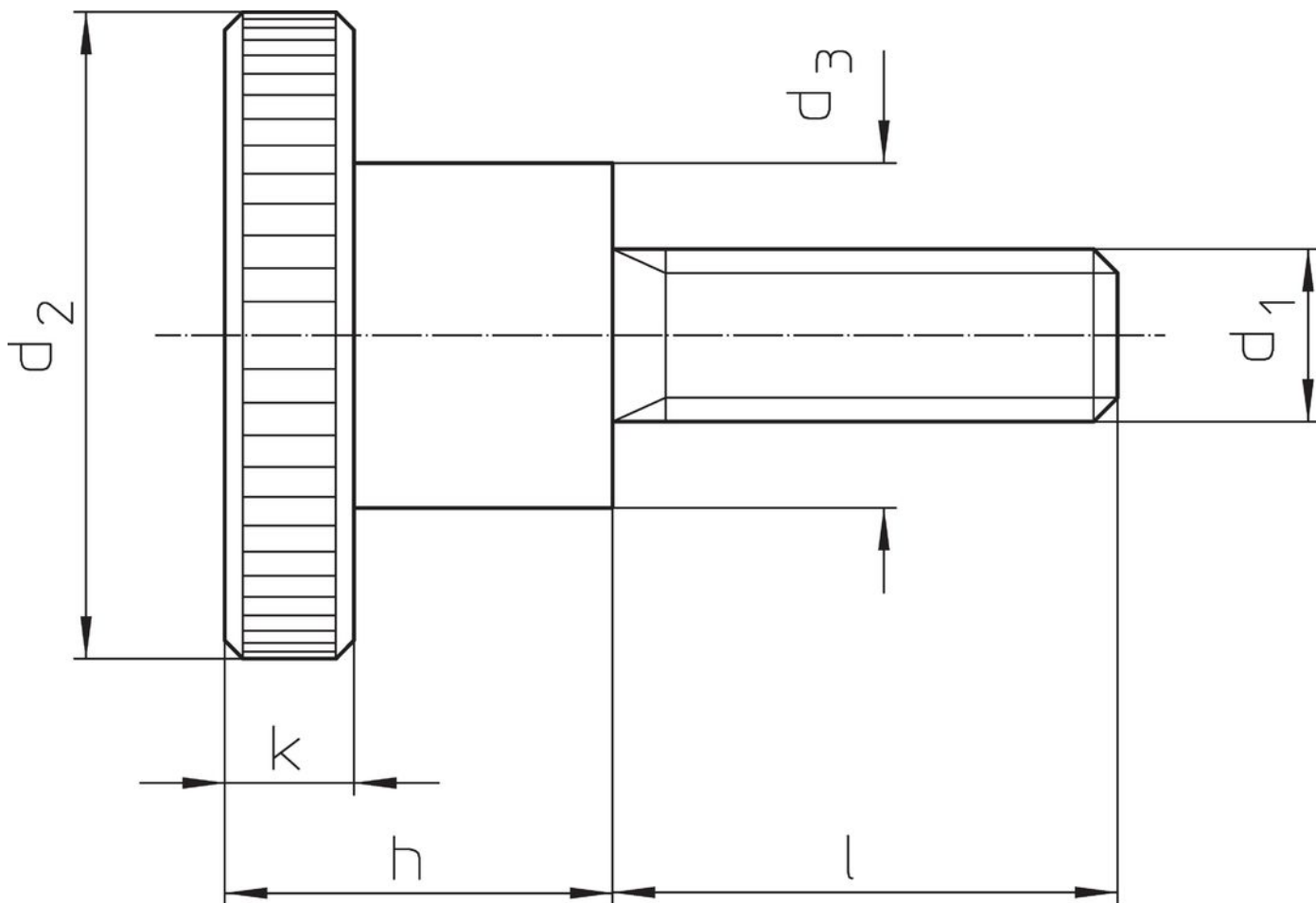
• 钢、染黑、品质 5.8

### 更多信息

### 注意事项

根据 DIN 规范，压花的间距和深度也不同。

### 图面



### 订单信息

尺寸							[g]	品号
d <sub>1</sub>	l	d <sub>2</sub>	d <sub>3</sub>	h	k	[mm]		
钢	M3	16	12	6	7,5	2,5	4	24790.0079

## 应用范例



## 遵守

### 符合 RoHS

含铅 - 符合例外 6a / 6b / 6c

### 含有 >0.1% w/w 的 SVHC 物质

含铅 - SVHC [REACH] 清单截至 2024 年 1 月 23 日

### 包含 65 号提案的物质



铅暴露会导致癌症和生殖伤害

<https://www.P65Warnings.ca.gov/>

### 不含冲突矿物

„本产品不含来自刚果民主共和国或邻近国家的任何被指定为“冲突矿物”的物质，例如钽、锡、金或钨。