

高压花的手转螺丝 · DIN 464

24790.0074



产品描述

所有滚花螺丝皆是一体成型的製品。不同于「官方标准表」，其整体都有螺纹直至顶部，但于螺纹末端却无凹槽。

材质

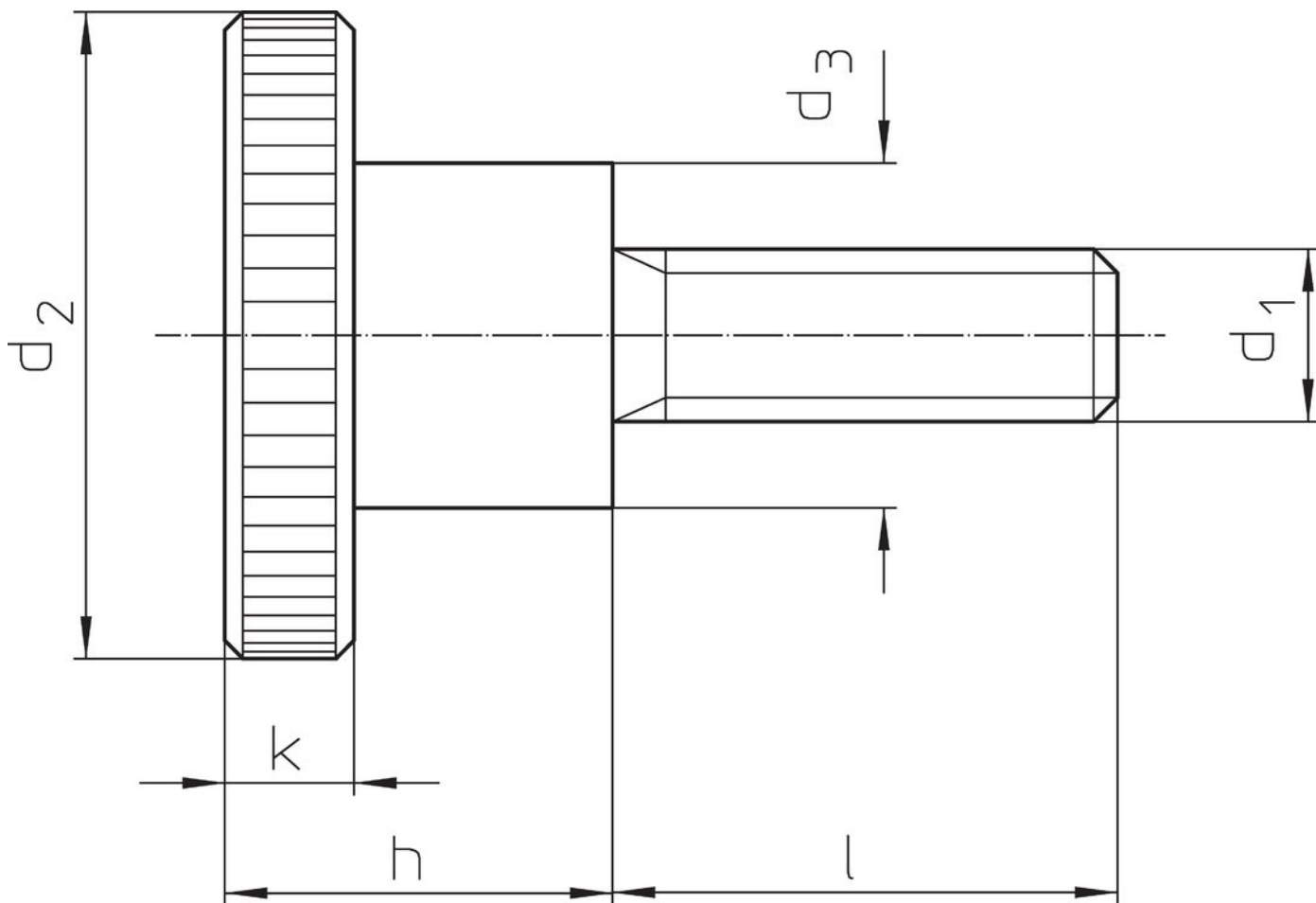
• 钢、染黑、品质 5.8

更多信息


注意事项

根据 DIN 规范，压花的间距和深度也不同。

图面



订单信息

d ₁	l	d ₂	尺寸 d ₃ [mm]	h	k	 [g]	品号	
钢	M3	6	12	6	7,5	2,5	3,7	24790.0074

应用范例



遵守

符合 RoHS

含铅 - 符合例外 6a / 6b / 6c

含有 >0.1% w/w 的 SVHC 物质

含铅 - SVHC [REACH] 清单截至 2024 年 1 月 23 日

包含 65 号提案的物质



铅暴露会导致癌症和生殖伤害

<https://www.P65Warnings.ca.gov/>

不含冲突矿物

„本产品不含来自刚果民主共和国或邻近国家的任何被指定为“冲突矿物”的物质，例如钽、锡、金或钨。