

高压花的螺母 (有轴环) · DIN 466

24780.0400



产品描述

材质

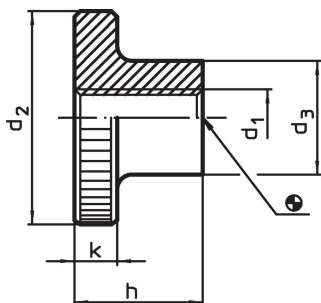
- Steel, zinc-plated by galvanization, quality 5

更多信息


注意事项

根据 DIN 规范，压花的间距和深度也不同。

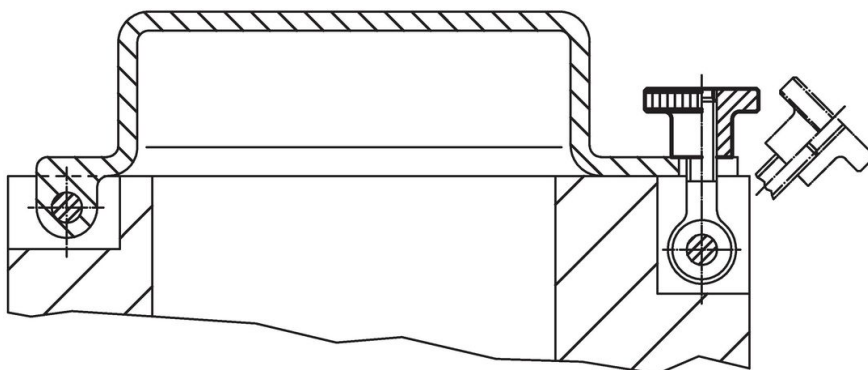
图面



订单信息

| d ₁ | d ₂ | 尺寸 d ₃ [mm] | h | k |  [g] | 品号 |
|----------------|----------------|------------------------------|----|---|--|------------|
| M10 | 36 | 20 | 23 | 8 | 84 | 24780.0400 |

应用范例



遵守

符合 RoHS

符合指令 2011/65/EU 和指令 2015/863

不含 SVHC 物质

不含超过 0.1% w/w 的 SVHC 物质 - 截至 2024 年 1 月 23 日的 SVHC 清单.

不含 65 号提案物质

不包括 65 号提案物质

<https://www.P65Warnings.ca.gov/>

不含冲突矿物

„本产品不含来自刚果民主共和国或邻近国家的任何被指定为“冲突矿物”的物质，例如钽、锡、金或钨。