

## 高压花的螺母 (有轴环) · DIN 466

24780.0360



### 产品描述

#### 材质

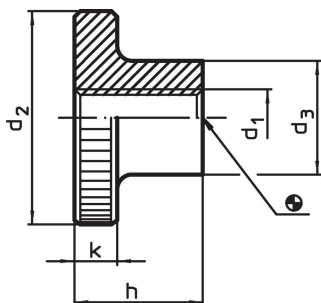
- Steel, zinc-plated by galvanization, quality 5

#### 更多信息


#### 注意事项

根据 DIN 规范，压花的间距和深度也不同。

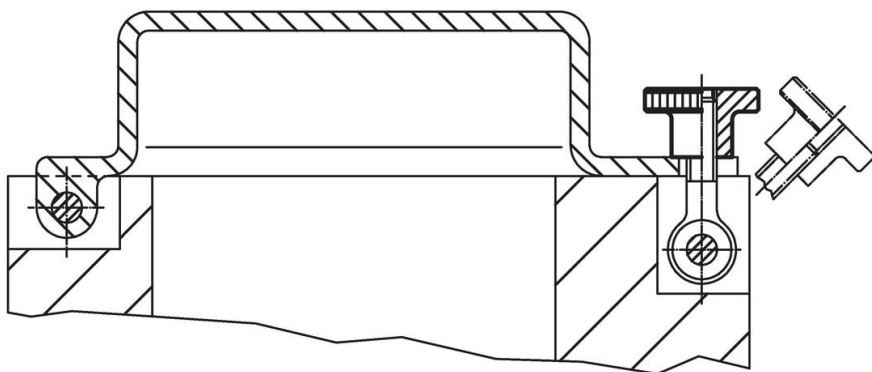
### 图面



### 订单信息

d <sub>1</sub>	d <sub>2</sub>	尺寸 d <sub>3</sub> [mm]	h	k	 [g]	品号	
钢	M6	24	12	15	5	22	24780.0360

### 应用范例



## 遵守

### 符合 RoHS

符合指令 2011/65/EU 和指令 2015/863

### 不含 SVHC 物质

不含超过 0.1% w/w 的 SVHC 物质 - 截至 2024 年 1 月 23 日的 SVHC 清单.

### 不含 65 号提案物质

不包括 65 号提案物质

<https://www.P65Warnings.ca.gov/>

### 不含冲突矿物

„本产品不含来自刚果民主共和国或邻近国家的任何被指定为“冲突矿物”的物质，例如钽、锡、金或钨。