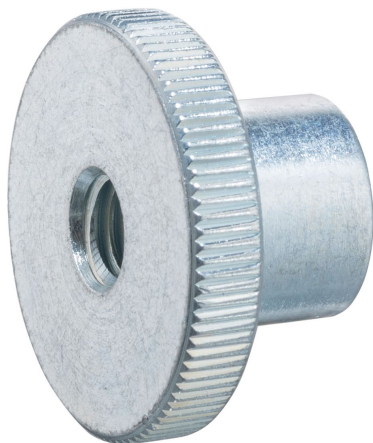


## 高压花的螺母 (有轴环) · DIN 466

24780.0350



### 产品描述

Knurled nuts are very versatile. Three material versions for the different requirements

- Steel, blackened
  - Steel, zinc-plated by galvanization
  - Stainless steel
- are available.

Knurled nuts can be easily tightened and released by hand. The ribbed outer surface of the nut prevents slipping when tightening / releasing with the fingers. The high knurled nuts are manufactured according to DIN 467.

### 材质

- Steel, zinc-plated by galvanization, quality 5

### 更多信息

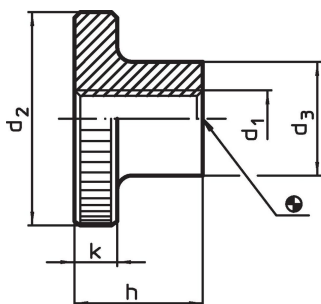
#### 注意事项

根据 DIN 规范，压花的间距和深度也不同。


#### 更多产品

- 平压花螺帽，DIN 467

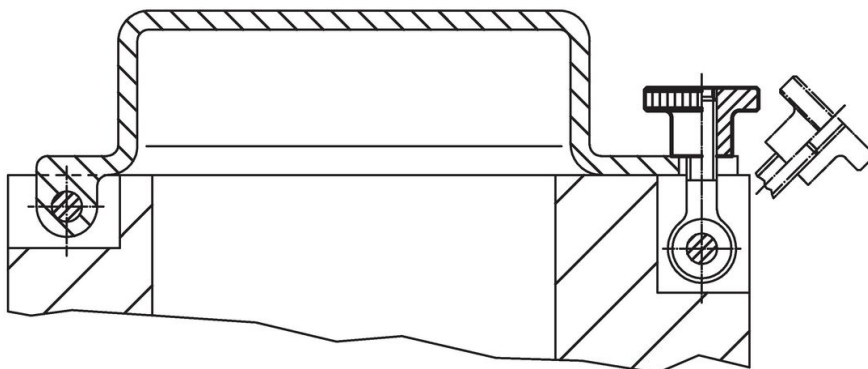
### 图面



### 订单信息

d <sub>1</sub>	d <sub>2</sub>	尺寸 d <sub>3</sub> [mm]	h	k	 [g]	品号	
钢	M5	20	10	11,5	4	12	24780.0350

### 应用范例



## 遵守

### 符合 RoHS

符合指令 2011/65/EU 和指令 2015/863

### 不含 SVHC 物质

不含超过 0.1% w/w 的 SVHC 物质 - 截至 2024 年 6 月 27 日的 SVHC 清单.

### 不含 65 号提案物质

不包括 65 号提案物质

<https://www.P65Warnings.ca.gov/>

### 不含冲突矿物

„本产品不含来自刚果民主共和国或邻近国家的任何被指定为“冲突矿物”的物质，例如钽、锡、金或钨。