

## 高压花的螺母 (有轴环) · DIN 466

24780.0120



### 产品描述

Knurled nuts are very versatile. Three material versions for the different requirements

- Steel, blackened
- Steel, zinc-plated by galvanization
- Stainless steel

are available.

Knurled nuts can be easily tightened and released by hand. The ribbed outer surface of the nut prevents slipping when tightening / releasing with the fingers.

The high knurled nuts are manufactured according to DIN 467.

### 材质

- 钢，涂黑，质量 5

### 更多信息

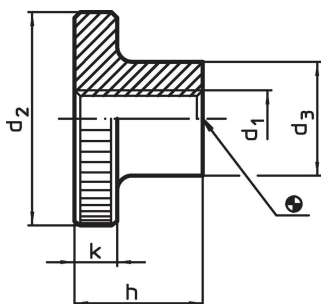
#### 注意事项

根据 DIN 规范，压花的间距和深度也不同。

#### 更多产品

- 平压花螺帽，DIN 467

### 图面

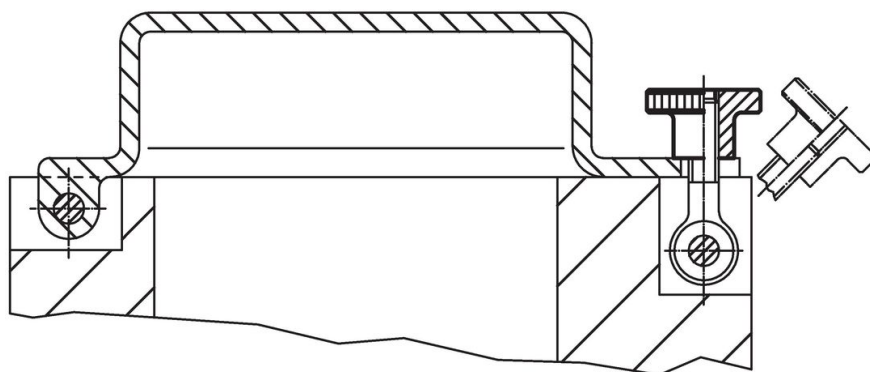


### 订单信息

尺寸					[g]	品号 <sup>1)</sup>
d <sub>1</sub>	d <sub>2</sub>	d <sub>3</sub>	h	k		
钢						
M12	40	22	25	10	119	24780.0120

<sup>1)</sup> DIN 标准不包含这些尺寸。

### 应用范例



## 遵守

### 符合 RoHS

含铅 - 符合例外 6a / 6b / 6c

### 含有 >0.1% w/w 的 SVHC 物质

含铅 - SVHC [REACH] 清单截至 2024 年 6 月 27 日

### 包含 65 号提案的物质



铅暴露会导致癌症和生殖伤害

<https://www.P65Warnings.ca.gov/>

### 不含冲突矿物

„本产品不含来自刚果民主共和国或邻近国家的任何被指定为“冲突矿物”的物质，例如钽、锡、金或钨。