

高压花的螺母 (有轴环) · DIN 466

24780.0100



产品描述

材质

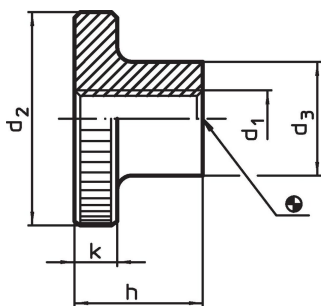
- 钢, 涂黑, 质量 5

更多信息

注意事项

根据 DIN 规范, 压花的间距和深度也不同。

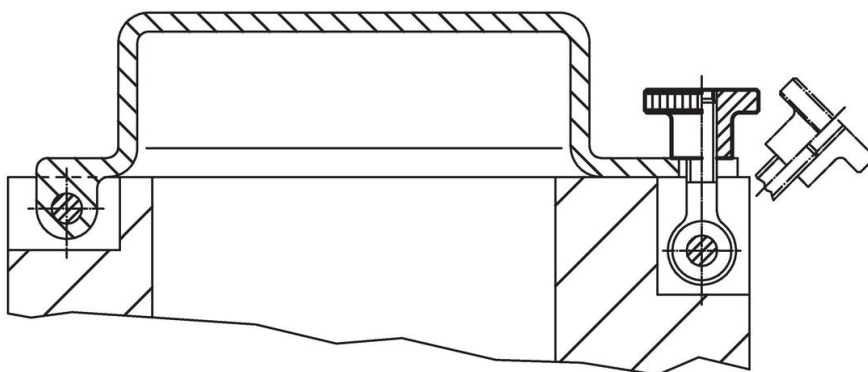
图面



订单信息

尺寸		尺寸			[g]	品号
d ₁	d ₂	d ₃	h	k		
钢						
M10	36	20	23	8	85	24780.0100

应用范例



遵守

符合 RoHS

含铅 - 符合例外 6a / 6b / 6c

含有 >0.1% w/w 的 SVHC 物质

含铅 - SVHC [REACH] 清单截至 2024 年 1 月 23 日

包含 65 号提案的物质



铅暴露会导致癌症和生殖伤害

<https://www.P65Warnings.ca.gov/>

不含冲突矿物

„本产品不含来自刚果民主共和国或邻近国家的任何被指定为“冲突矿物”的物质，例如钽、锡、金或钨。