

平压花姆指螺帽 · DIN 653

24770.0532



产品描述

所有滚花螺丝是整体都有螺纹的一体成型制品 (DIN-代号 A)。

材质

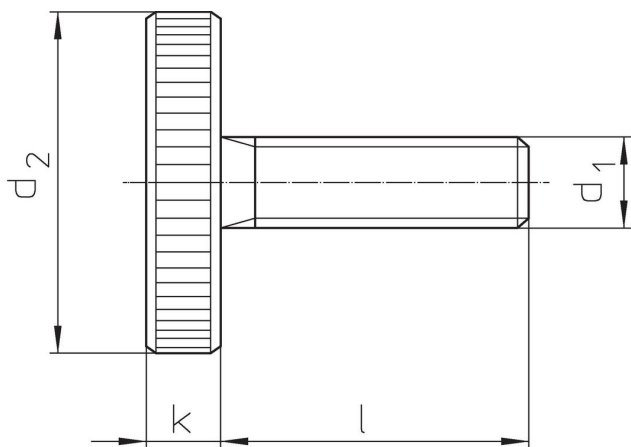
- Steel, zinc-plated by galvanization, quality 5.8

更多信息


注意事项

根据 DIN 规范, 压花的间距和深度也不同。

图面



订单信息

d ₁	尺寸 l [mm]	d ₂	k	 [g]	品号
M6	12	24	5	19	24770.0532

遵守

符合 RoHS

符合指令 2011/65/EU 和指令 2015/863

不含 SVHC 物质

不含超过 0.1% w/w 的 SVHC 物质 - 截至 2024 年 1 月 23 日的 SVHC 清单。

不含 65 号提案物质

不包括 65 号提案物质

<https://www.P65Warnings.ca.gov/>

不含冲突矿物

„本产品不含来自刚果民主共和国或邻近国家的任何被指定为“冲突矿物”的物质, 例如钽、锡、金或钨。