

平压花螺帽 · DIN 467

24760.0230



产品描述

材质

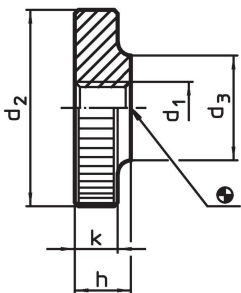
- 不锈钢 1.4305, 钝化喷砂

更多信息


注意事项

根据 DIN 规范, 压花的间距和深度也不同。

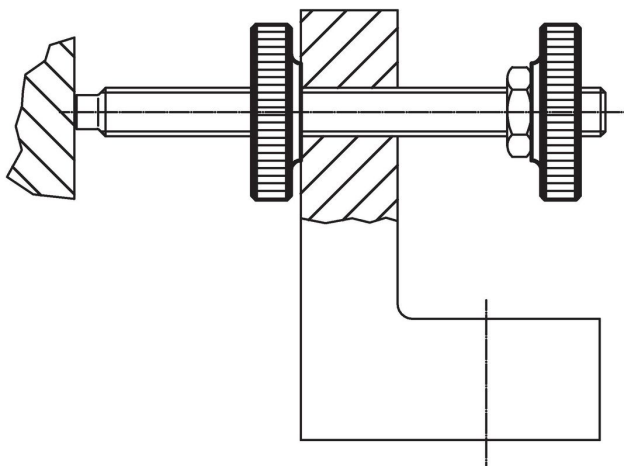
图面



订单信息

d_1	d_2	尺寸 d_3 [mm]	h	k	 [g]	品号
M3	12	6	3	2,5	2,1	24760.0230

应用范例



遵守

符合 RoHS

符合指令 2011/65/EU 和指令 2015/863

不含 SVHC 物质

不含超过 0.1% w/w 的 SVHC 物质 - 截至 2024 年 1 月 23 日的 SVHC 清单.

不含 65 号提案物质

不包括 65 号提案物质

<https://www.P65Warnings.ca.gov/>

不含冲突矿物

„本产品不含来自刚果民主共和国或邻近国家的任何被指定为“冲突矿物”的物质，例如钽、锡、金或钨。