

## 平压花螺帽 · DIN 467

24760.0120



### 产品描述

#### 材质

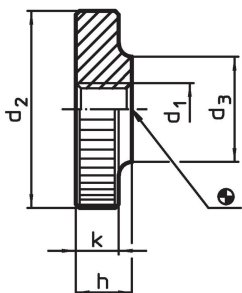
- 钢，涂黑，质量 5

#### 更多信息


#### 注意事项

根据 DIN 规范，压花的间距和深度也不同。

### 图面

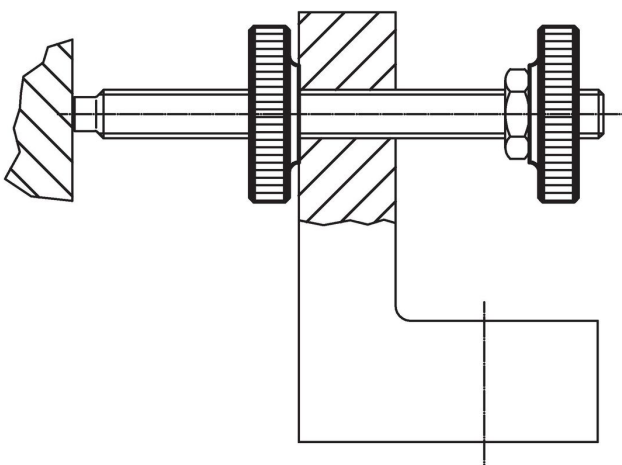


### 订单信息

$d_1$	$d_2$	尺寸 $d_3$ [mm]	$h$	$k$	 [g]	品号 <sup>1)</sup>
M12	40	22	12	10	92	24760.0120

<sup>1)</sup> DIN 标准不包含这些尺寸。

### 应用范例



## 遵守

### 符合 RoHS

含铅 - 符合例外 6a / 6b / 6c

### 含有 >0.1% w/w 的 SVHC 物质

含铅 - SVHC [REACH] 清单截至 2024 年 1 月 23 日

### 包含 65 号提案的物质



铅暴露会导致癌症和生殖伤害

<https://www.P65Warnings.ca.gov/>

### 不含冲突矿物

„本产品不含来自刚果民主共和国或邻近国家的任何被指定为“冲突矿物”的物质，例如钽、锡、金或钨。