

平压花螺帽 · DIN 467

24760.0030



产品描述

Knurled nuts are very versatile. Three material versions for the different requirements

- Steel, blackened
 - Steel, zinc-plated by galvanization
 - Stainless steel
- are available.

Knurled nuts can be easily tightened and released by hand. The ribbed outer surface of the nut prevents slipping when tightening / releasing with the fingers. The flat knurled nuts are manufactured according to DIN 467.

材质

- 钢，涂黑，质量 5

更多信息

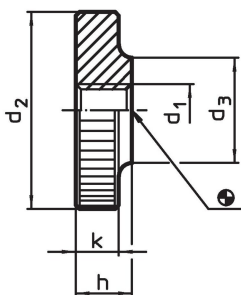
注意事项

根据 DIN 规范，压花的间距和深度也不同。


更多产品

- 高压花的螺母 (有轴环), DIN 466

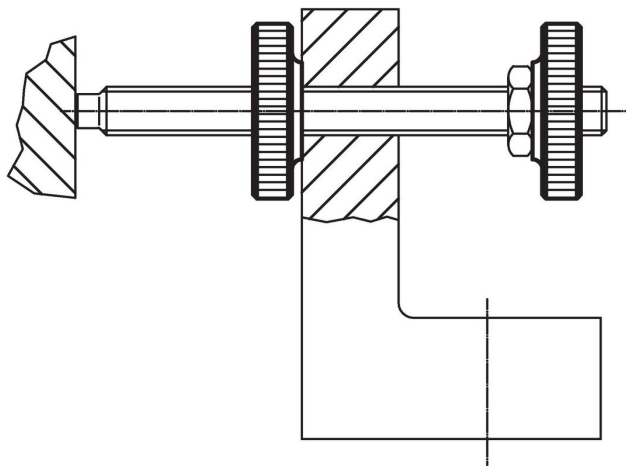
图面



订单信息

d ₁	d ₂	尺寸 d ₃ [mm]	h	k	 [g]	品号
M3	12	6	3	2,5	2,1	24760.0030

应用范例



遵守

符合 RoHS

含铅 - 符合例外 6a / 6b / 6c

含有 >0.1% w/w 的 SVHC 物质

含铅 - SVHC [REACH] 清单截至 2024 年 6 月 27 日

包含 65 号提案的物质



铅暴露会导致癌症和生殖伤害

<https://www.P65Warnings.ca.gov/>

不含冲突矿物

„本产品不含来自刚果民主共和国或邻近国家的任何被指定为“冲突矿物”的物质，例如钽、锡、金或钨。