

## 星型把手螺丝 · 塑胶

24750.0424



### 产品描述

#### 材质

##### 盖子

- 热可塑性塑料 (PA), 蓝色 RAL 5015.

##### 把手

- 热可塑性塑料 (PA6), 黑色 RAL 9005

##### 螺丝

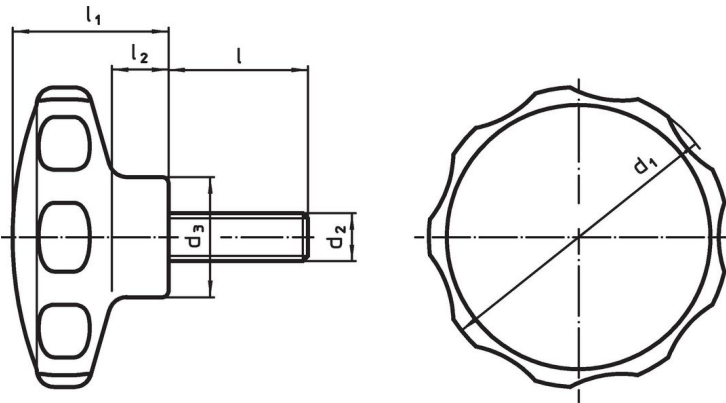
- 不锈钢

### 更多信息

#### 注意事项

特殊制作, 例如: 不同的螺纹或螺纹长度, 欢迎洽询。

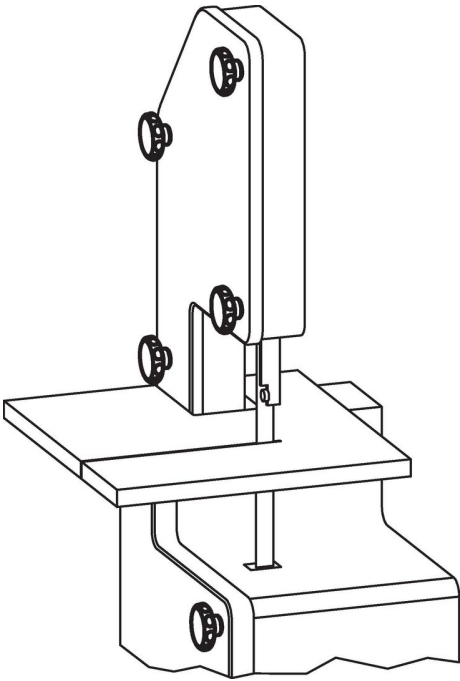
### 图面



### 订单信息

| 尺寸             |                |    |                |                |                |      | 温度   |     | 重量         | 品号 |
|----------------|----------------|----|----------------|----------------|----------------|------|------|-----|------------|----|
| d <sub>1</sub> | d <sub>2</sub> | l  | d <sub>3</sub> | l <sub>1</sub> | l <sub>2</sub> | min  | max. | [g] |            |    |
| [mm]           |                |    |                |                |                | [°C] |      |     |            |    |
| 蓝色             |                |    |                |                |                |      |      |     |            |    |
| 62             | M8             | 28 | 22             | 35             | 13             | -30  | 80   | 43  | 24750.0424 |    |

## 应用范例



## 遵守

### 符合 RoHS

符合指令 2011/65/EU 和指令 2015/863

### 不含 SVHC 物质

不含超过 0.1% w/w 的 SVHC 物质 - 截至 2024 年 1 月 23 日的 SVHC 清单。

### 不含 65 号提案物质

不包括 65 号提案物质

<https://www.P65Warnings.ca.gov/>

### 不含冲突矿物

„本产品不含来自刚果民主共和国或邻近国家的任何被指定为“冲突矿物”的物质，例如钽、锡、金或钨。