

星型把手螺丝 · 塑胶

24750.0203



产品描述

材质

盖子

- 热可塑性塑料 (PA), 黄色 RAL 1016.

把手

- 热可塑性塑料 (PA6), 黑色 RAL 9005

螺丝

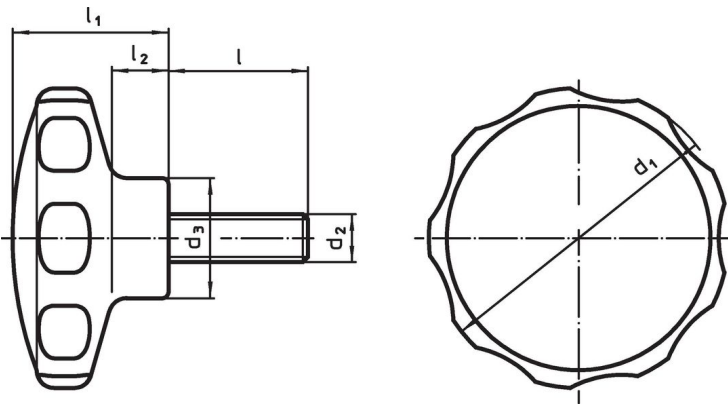
- 不锈钢

更多信息

注意事项

特殊制作, 例如: 不同的螺纹或螺纹长度, 欢迎洽询。

图面



订单信息

| 尺寸 | | | 尺寸 | | | 温度 | | 重量 | 品号 |
|----------------|----------------|----|----------------|----------------|----------------|------|------|-----|------------|
| d ₁ | d ₂ | l | d ₃ | l ₁ | l ₂ | min | max. | [g] | |
| [mm] | | | | | | [°C] | | | |
| 40 | M5 | 10 | 16,5 | 22 | 9 | -30 | 80 | 9,6 | 24750.0203 |

应用范例



遵守

符合 RoHS

符合指令 2011/65/EU 和指令 2015/863

不含 SVHC 物质

不含超过 0.1% w/w 的 SVHC 物质 - 截至 2024 年 1 月 23 日的 SVHC 清单。

不含 65 号提案物质

不包括 65 号提案物质

<https://www.P65Warnings.ca.gov/>

不含冲突矿物

„本产品不含来自刚果民主共和国或邻近国家的任何被指定为“冲突矿物”的物质，例如钽、锡、金或钨。